

TRIVAC・D8B 油回転式真空ポンプのメンテナンス

真空ポンプの性能を最大限に発揮させ故障を防ぐためには定期的なメンテナンスが必要です

① 日常的な点検

オイルの残量をチェック

ポンプを停止させ、オイルサイトグラス部で点検。

オイルを注入する場合は必ずポンプを停止させ、**大気開放してから**注入してください。

オイルの色と漏れをチェック

通常、オイルは透明です。黒ずんだ場合は交換してください。

劣化したオイルの使用は故障の原因となります。



汚れのレベルが2.0以上の場合、交換が必要です

ポンプのノイズをチェック

ポンプ運転初期値のノイズから変化が見られるかを観察してください。

ポンプの温度をチェック

同じ個所のポンプケーシング表面温度の変化を観察してください。

ポンプの表面温度は条件により異なりますが、80℃近くになる場合があります。

ポンプの使用環境温度は12℃から40℃です。

温度が高い場合はポンプ設置場所の通気または冷風機を設置し、条件の範囲内で使用してください。

② 定期点検

オイル交換

8,000時間運転後、または1年後。

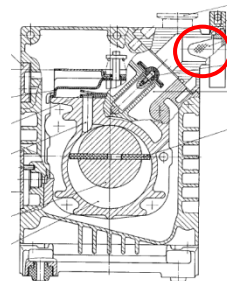
オイルの汚れが激しい場合は必要に応じて行ってください。

オイル排出後、一旦ドレインプラグを締め、ポンプを一瞬（最大10秒）起動させ、再度オイルを排出してください。

オイル：LEYBONOL LVO100 1L：注文番号 L10001 5L：注文番号 L10005

プラグガスケット（10個入）：注文番号 ES23955165

必要オイル量は最低0.3L、最大0.9Lです。



インレットスクリーン設置場所

インレットスクリーンの清掃

6か月ごとに、パーツクリーナー等で清掃してください。

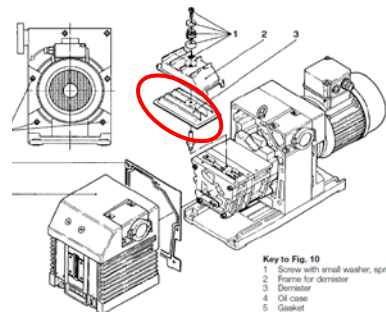
インターナルデミスタの点検、エレメント交換

必要に応じて実施してください。

オイルを排出後、オイルケースを取り外し

デミスタエレメントを交換してください。

※オイルケースのガスケットは必ず交換してください。



Key to Fig. 10
1 Screw with small washer, spring
2 Frame for demister
3 Demister
4 Oil case
5 Gasket
6 Fixing screws

マイナーメンテナンスキット：注文番号 EK110002627

インターナルデミスタ設置場所

③ 定期オーバーホール

標準仕様は3年ごと、または20,000時間を超えた時点の実施を推奨します。

作業内容

ポンプの分解、清掃

各種消耗部品の交換（Oリング、ガスケット、ベアリング、モーターベアリング、フィルター等）

各種部品の検査

組立

運転テスト及び能力確認

詳しくはライボルト株式会社 技術・サービスセンターまでお問い合わせください。

〒305-0854 茨城県つくば市上横場1959

TEL：029-839-5480 / FAX：029-839-5485