

NOVADRY

 **Leybold**

Soluzioni per vuoto per la
lavorazione e il confezionamento
degli alimenti



Pompe per vuoto a vite a secco

Il vuoto è un fattore importante e largamente utilizzato nell'industria alimentare. Fino a poco tempo fa, le pompe rotative a bagno d'olio sono state quelle più comunemente usate. Tuttavia, l'uso di pompe di questo tipo comporta dei rischi, in quanto l'olio della pompa potrebbe compromettere l'ambiente di lavoro o, peggio ancora, il cibo. Per evitare questi rischi e **garantire la freschezza dei prodotti, Leybold ha sviluppato "NOVADRY". La pompa per vuoto priva di olio al 100% rivoluzionerà il mercato.** Le caratteristiche principali della pompa lo dimostreranno.



Massima robustezza

NOVADRY è stata sviluppata tenendo conto di tutte le applicazioni. È in grado di affrontare vapore acqueo, gocce, acidi organici e perfino particelle. La robustezza di NOVADRY si basa, ad esempio, sull'innovativo azionamento a cinghia e sul design della pompa autodrenante.



Tempi di attività prolungati

I tempi di attività di NOVADRY sono stati ottimizzati riducendo le necessità di manutenzione. Gli unici materiali di consumo, la cinghia e i cuscinetti, sono ottimizzati per la facilità di manutenzione e gli intervalli di manutenzione prolungati.



Veloce e consistente

NOVADRY è riconosciuta per le sue prestazioni elevate, costanti nel tempo in ogni pressione. Questa coerenza è una conseguenza diretta all'uso di una tecnologia a vite a secco resistente all'usura.



Costi di gestione minimi

NOVADRY offre risparmio energetico grazie al suo design ad alta efficienza energetica. Il raffreddamento ad aria supplementare, la messa in servizio semplice e le ridotte esigenze di manutenzione, vi offrono un costo totale di gestione minimo.



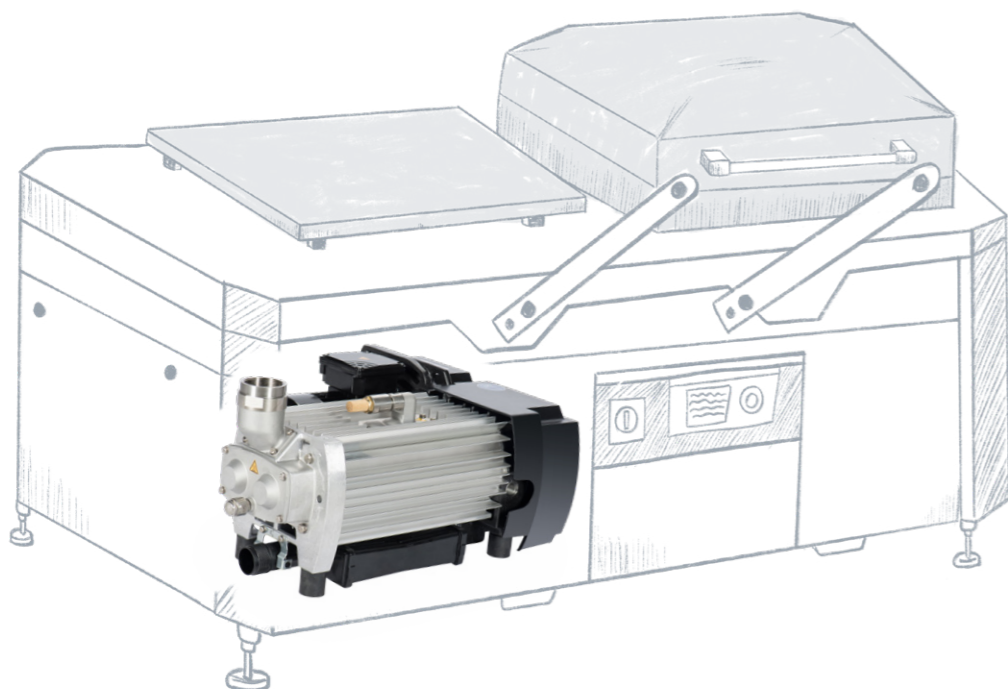
Livello di rumorosità ottimizzato

NOVADRY è caratterizzata da un funzionamento silenzioso abbinato a un suono piacevole, senza alcun fruscio o rumore acuto. NOVADRY migliora in modo evidente l'ambiente di lavoro.



Sicurezza alimentare al 100%

NOVADRY combina un concetto di pompa priva di olio al 100% con un design conforme ai principi igienici di base. Ciò rende NOVADRY il punto di riferimento per la sicurezza alimentare! avec de l'huile de pompe ! Potete dire addio a qualsiasi rischio di contaminazione degli alimenti da parte dell'olio della pompa!





Macchine per confezionamento a camera doppia

Il confezionamento in vuoto viene utilizzato per rimuovere l'aria e garantire una maggiore durata di conservazione degli alimenti. Le sfide per le pompe per vuoto nelle macchine per confezionamento includono il frequente pompaggio verso il basso e l'uso integrato della pompa. Nessuno di questi è un problema per NOVADRY:



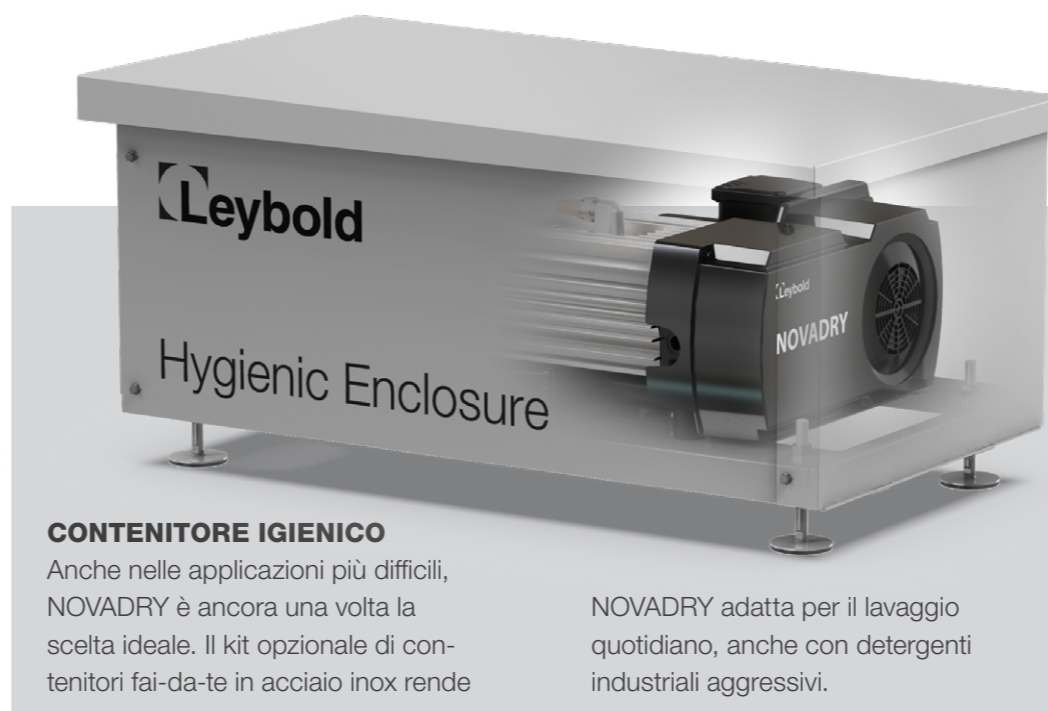
NOVADRY offre i tempi di inattività della pompa più brevi, anche fino a pressioni più basse.



Il design compatto e il livello di rumorosità ottimizzato di NOVADRY la rendono ideale per essere integrata.



NOVADRY è priva di olio al 100%, quindi non emette olio attraverso lo scarico nell'ambiente.



CONTENITORE IGIENICO

Anche nelle applicazioni più difficili, NOVADRY è ancora una volta la scelta ideale. Il kit opzionale di contenitori fai-da-te in acciaio inox rende

NOVADRY adatta per il lavaggio quotidiano, anche con detergenti industriali aggressivi.

Tumbler

Il metodo del tumbling in vuoto è ampiamente utilizzato, ad esempio per la marinatura della carne. Il vuoto favorisce l'assorbimento della marinatura da parte della carne e migliora il gusto, il colore e la consistenza del prodotto. Gli ingredienti nel processo e le difficili pressioni di esercizio rendono la pratica del tumbling una vera sfida per le pompe a bagno d'olio, con conseguente elevate necessità di manutenzione. NOVADRY è progettata appositamente per queste sfide:



NOVADRY è in grado di gestire grandi forme di contaminazione come marinatura, oli, ecc.



NOVADRY offre un livello elevato e costante di prestazione a qualsiasi pressione operativa.



NOVADRY è completamente priva di olio, quindi non c'è alcuna possibilità che l'olio rifluisca nel tumbler.



Termoformatrice

Le termoformatrici sono le macchine più efficienti e sofisticate per il confezionamento rapido di un'ampia varietà di prodotti alimentari. Il confezionamento varia dalle confezioni sottovuoto standard alle confezioni skin e MAP. Questa versatilità applicativa e i tempi di ciclo rapidi richiesti sono una sfida per le pompe per vuoto. NOVADRY si distingue nettamente:



NOVADRY può lavorare in modo efficiente a qualsiasi pressione operativa.



NOVADRY garantisce tempi di attività massimi e un rendimento elevato per le macchine ad uso intensivo.



NOVADRY garantisce il massimo livello di sicurezza alimentare, anche per le massime prestazioni.



LA NOVADRY può essere impiegata in processi MAP con presenza di ossigeno (per carni rosse)

Riempitrici

Le macchine riempitrici sono utilizzate per produrre un'ampia gamma di prodotti alimentari, come la salsiccia o l'impasto. Il vuoto aiuta a creare un prodotto migliore rimuovendo l'aria e migliorando la consistenza. Le principali sfide della pompa per vuoto sono l'uso integrato e la possibile ingestione degli ingredienti di processo. NOVADRY è perfettamente attrezzata per queste sfide:



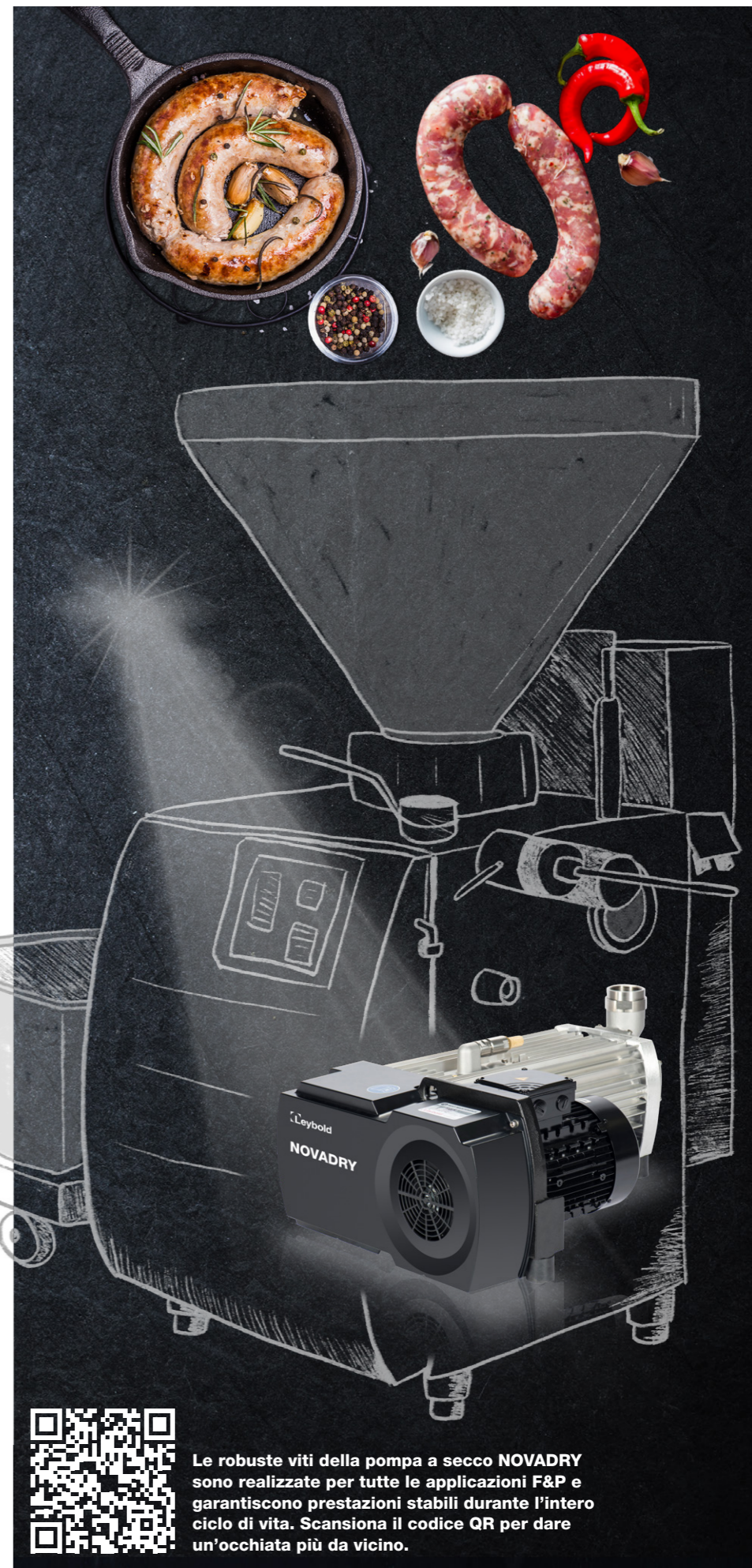
La robusta vite a secco di NOVADRY è altamente resistente all'ingestione di fluidi di processo.



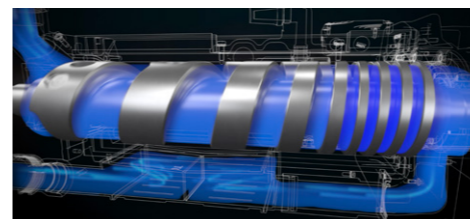
NOVADRY è stata sviluppata per essere integrata, i requisiti di servizio e il TCO sono ottimizzati.



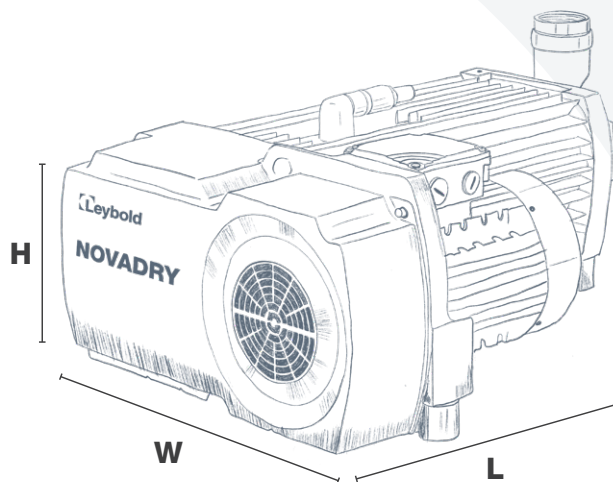
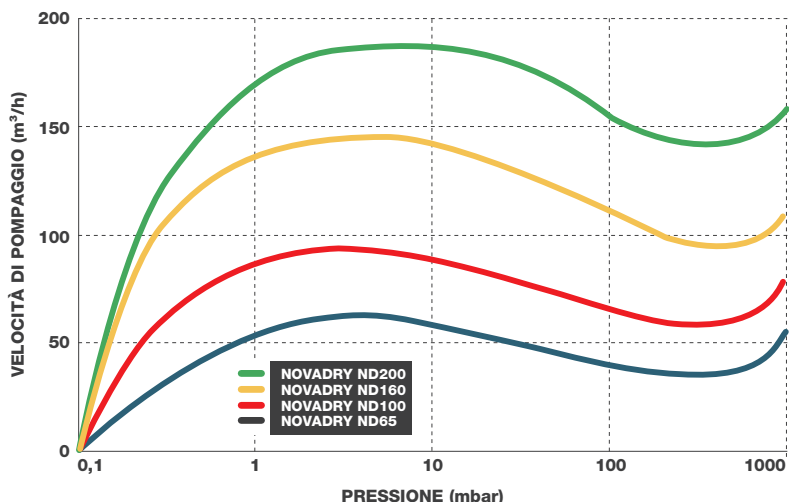
NOVADRY è priva di olio al 100%, evita quindi le perdite di olio dalla parte inferiore della riempitrice.



Le robuste viti della pompa a secco NOVADRY sono realizzate per tutte le applicazioni F&P e garantiscono prestazioni stabili durante l'intero ciclo di vita. Scansiona il codice QR per dare un'occhiata più da vicino.



Velocità di pompaggio



Dati tecnici		NOVADRY			
		ND 65	ND 100	ND 160	ND 200
Velocità max. di pompaggio	m ³ / h	63	96	138	175
Pressione massima senza gas ballast	mbar	0.1			
Pressione massima consentita in uscita (in relazione all'ambiente)	mbar	200			
Pressione Massima consentita in ingresso	mbar	1050			
Tolleranza al vapore acqueo con gas ballast	mbar	60			
Capacità di vapore acqueo con gas ballast	kg/h	1.9	2.9	5.2	6.9
Livello di rumorosità alla pressione finale (50/60 Hz)*	dB(A)	67 / 70		70 / 73	
Temperatura ambiente consentita	°C	0 - 40			
Potenza del motore	kW	1.5	2.2	3.0	4.0
Classe di protezione		IP 55			
Dimensioni [L x L x A]	mm	630 x 488 x 315	722 x 488 x 315	920 x 488 x 315	
Peso	kg	85	95	105	115
Raccordo di scarico e ingresso		G 2" (In) G 1 1/2" (Out)			

* Secondo normativa DIN EN ISO 2151

Informazioni per l'ordine	ND 65	ND 100	ND 160*	ND 200*
50 Hz, 200/400 V ±10 %, 3 ph	111065N10	111100N10	111160N10	111200N10
60 Hz, 230/460 V ±10 %, 3 ph	111065N11	111100N11	111160N11	111200N11
60 Hz, 200/380 V ±10 %, 3 ph	111065N21	111100N21	111160N21	111200N21
Adattatore di uscita G1 1/2	111005A32			
Flushing Kit	111005A00			
Purge Upgrade Kit	111005A01			
Soft Starter VD/ND, ≥ 11A, 110-230 V AC				111005A65
Soft Starter VD/ND, ≥ 11A, 24 V DC				111005A66
Soft Starter VD/ND, ≥ 19A, 110-230 V AC				111005A67
Soft Starter VD/ND, ≥ 19A, 24 V DC				111005A68

* Soft starter mandatory