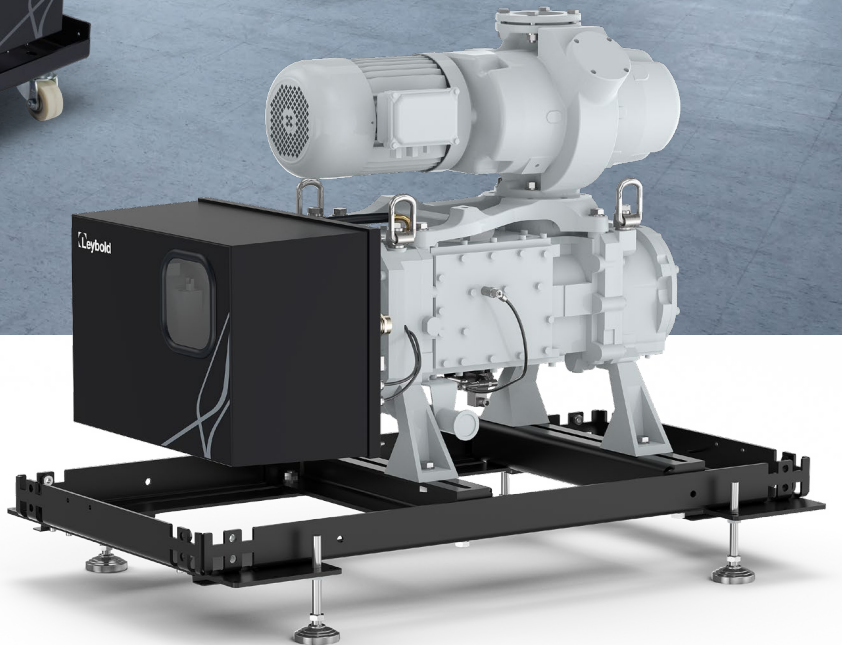




DRYVAC 시스템

강화된 효율성



건식 압축 펌프 시스템

Leybold는 DRYVAC 진공 펌프 시스템을 조정해 다양한 용도에 맞게 간단하고 효율적으로 적용할 수 있도록 했습니다. 건식 압축 스크류 진공 펌프와 루트 펌프를 사용하여 압력 측정, 차단 장치 및 전기 제어와 함께 검증된 기술을 결합하여 고객이 경제적이고 완벽하게 사용할 수 있는 턴키 스마트 진공 시스템을 만듭니다.

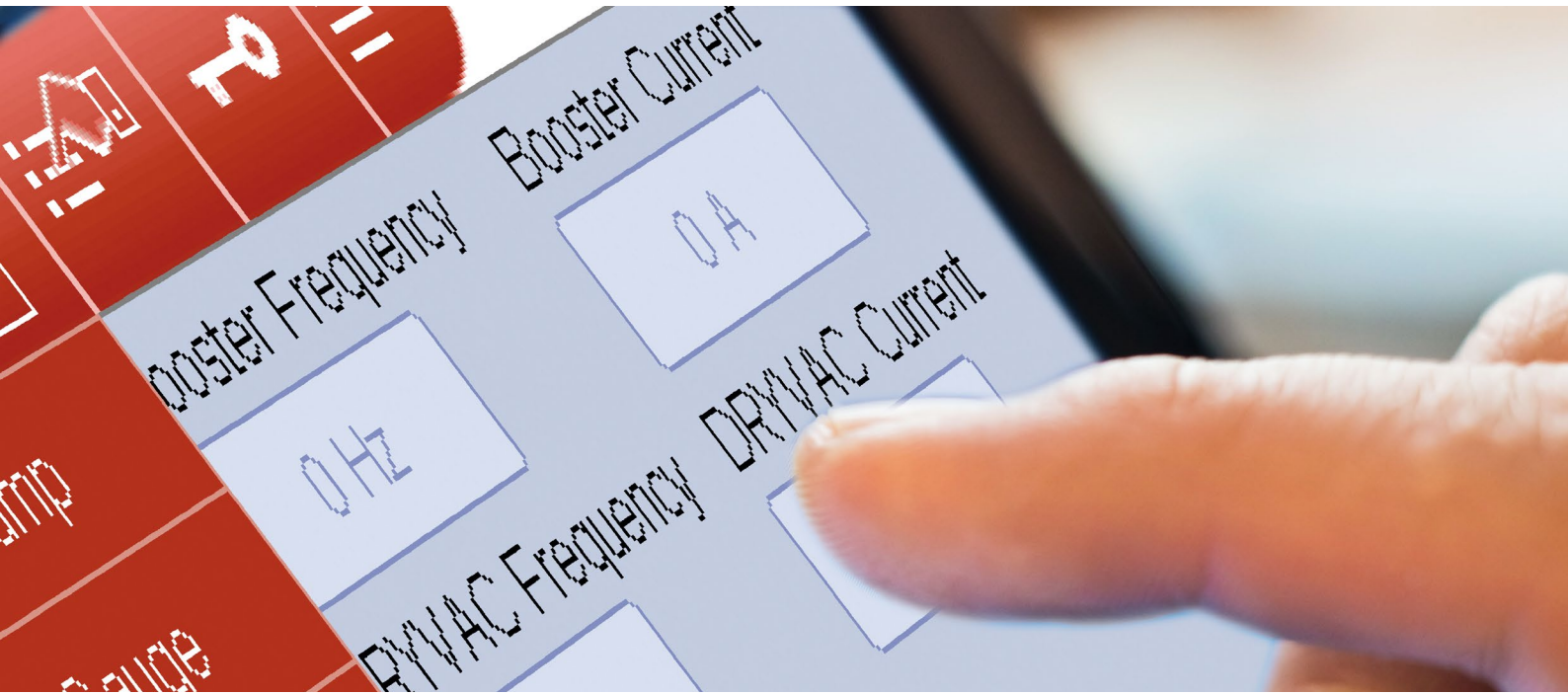
2011년 이후 Leybold의 DRYVAC 펌프 제품군의 진공 시스템은 이미 다양한 공정에서 성공적으로 사용되고 있습니다. 이러한 적용은 간

단할 수도 매우 어려울 수도 있습니다. 이 진공 시스템은 최소 운용 비용으로 최대 흡입 용량을 낼 수 있는 것으로 알려져 있습니다.

현재 Leybold는 같은 시스템을 다음과 같이 더 발전시켰습니다. 2단계 DRYVAC 시스템은 특히 모듈식 설계와 향상된 사용자 친화성 및 간편한 서비스 측면에서 차별성을 제공합니다. 모든 장비 기능은 다양한 시장의 요구 사항에 맞춰져 있습니다.

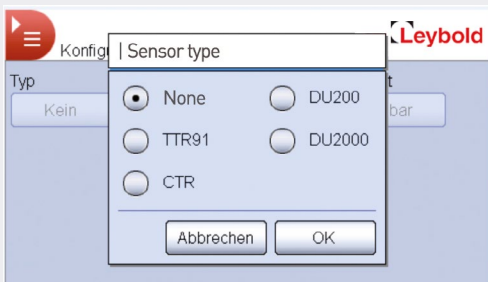
- ✓ Leybold는 DRYVAC 진공 펌프 시스템을 개선함으로써 다양한 작업에 맞게 적용할 수 있습니다.
- ✓ 기본 및 스마트 시스템 구성





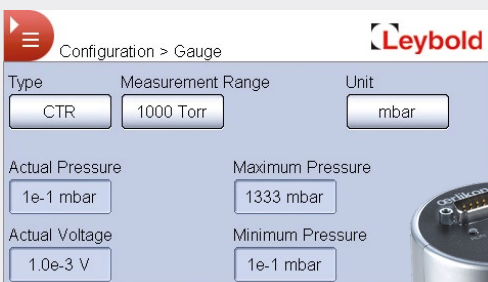
일반적인 장점

- 매우 작은 크기의 설계로 생산 구역에 더 많은 공간을 제공합니다.
- 소음이 매우 낮아 작업 환경 조건이 개선됩니다.
- 높은 에너지 효율로 인한 비용이 상당히 절감됩니다.
- 오일 배출이 없는 청정 기술
- 빠른 사이클/로드 록 작업에 최적화



특별 기능 요약

- 측정 게이지로 직접 연결
- 지능형 버전: 통합 작동 및 모니터링 전자 장치
- 모듈화로 리드 시간 향상
- 표준 인터페이스로 더욱 간편한 도구 통합



A+ 에너지 효율성

맞춤형 주파수 변환기로 높은 에너지 효율 충족 이로서 전력 소비량이 전반적으로 줄어듭니다. DRYVAC 시스템의 평균 에너지 소비량은 시장에 출시된 경쟁 제품에 비해 약 30% 낮습니다.



DRYVAC 시스템은 기본 또는 스마트 시스템 구성으로 제공됩니다.



* DV 200, DV 300, DV 500은 기본으로만 제공됩니다. 지능형 버전은 시스템 및 솔루션 팀에 문의하십시오.

기본

사전 조립된 진공 펌프 시스템(기본 버전). 고객이 제공하는 모니터링, 제어, 프로그래밍 및 전력 전자 구성 요소

표준 구성:

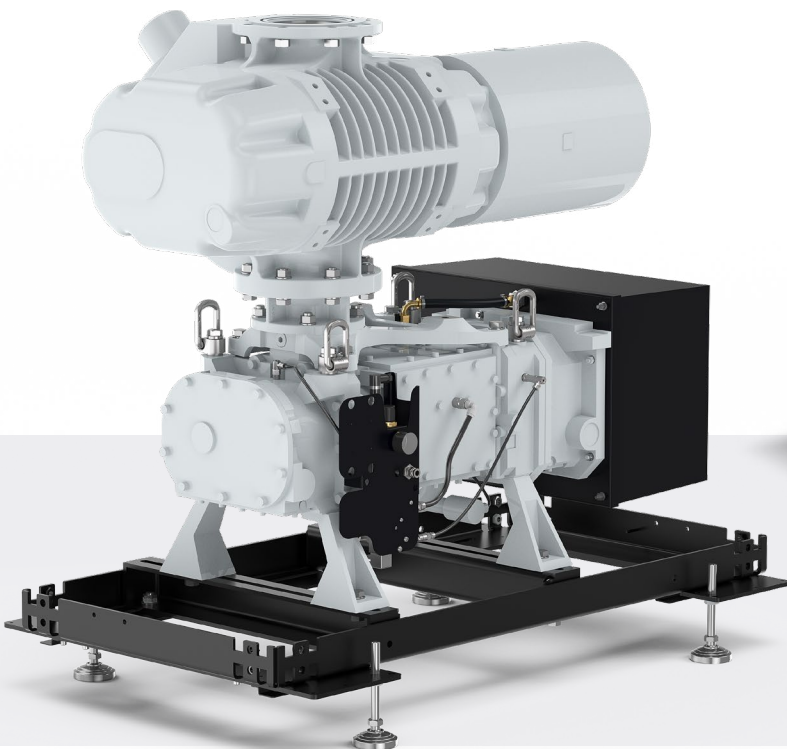
- 측면 배기
- 3중 퍼지 가스 모듈
- DV 200, DV 300, DV 500은 샤프트 씰 및 가스 밸러스트 퍼지에서만 사용 가능*

선택적 구성:

이중 퍼지 가스 모듈, 가스 밸러스트 시스템, 역류 방지 밸브, 퀵 액세스 커플링(물), 전원 및 신호 공급용 결합 커넥터, 릴레이 보드(디지털 I/O)

장점:

- 뛰어난 성능과 높은 비용 대비 퍼포먼스
- 전 세계에서 서비스 및 예비 부품 이용 가능
- 신속한 응답 시간





스마트

스마트 펌프 시스템 버전은 통합 전자 장치, 퍼지 가스 시스템용 모니터링 장치 및 주요 매개변수에 대한 모니터링 장치, 쉽고 사용자 친화적인 작동 처리(로컬/원격), 게이지 헤드 연결 등의 추가 기능이 특징입니다.

표준 구성:

- 디지털 I/O 인터페이스
- 다양한 게이지 헤드(CTR, DU, TTR) 연결 사용 가능
- 비상 정지(EMS)
- 전압 강하 보상($\leq 2s$)
- 3중 퍼지 가스 모듈
- 측면 배기

선택적 구성:

이중 퍼지 가스 모듈, 가스 밸러스트 시스템, 역류 방지 밸브, 퀵 액션 커플링, Profibus, 이더넷 또는 Profinet 인터페이스!

장점:

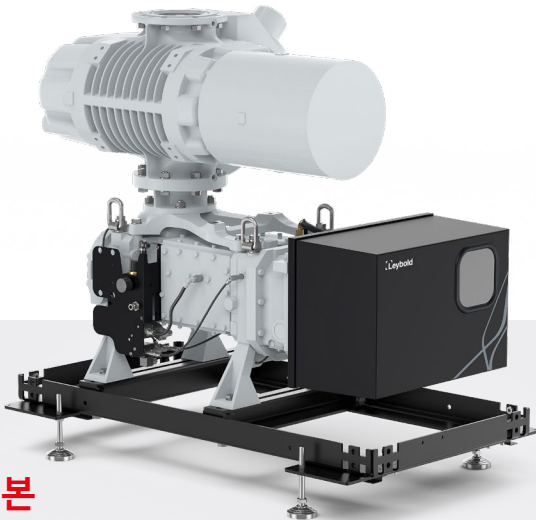
- 매력적인 가격에 높은 성능
- 자율 진공 펌프 시스템
- 전 세계에서 서비스 및 예비 부품 이용 가능
- 신속한 응답 시간



DRYVAC 시스템은 높은 공정 요구 사항에 적합한 견고성, 신뢰성 및 내구성을 갖추고 있습니다.

응용 분야:

- 용광로
- 배터리
- 크리스탈 풀링
- 유리 코팅
- 디스플레이
- 동결 건조
- 태양광
- 보호 코팅
- 스퍼터링/장식층



기본



기본

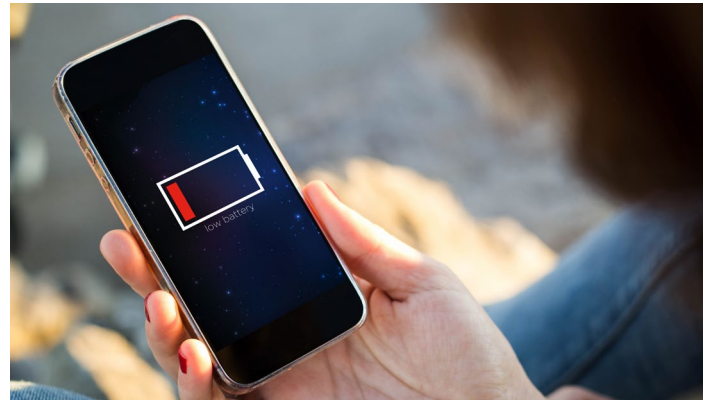


신뢰성:

- 대규모 설치를 통해 입증된 플랫폼 기반 제품 설계
- 오용에 대한 내성

진공 범위:

- 펌핑 속도: 500m³/h ~ 최대 9,800m³/h
- 주요 파라미터가 통합된 스마트 모니터링 (DS만 해당)
- 전체 제품군(DS만 해당)에 대한 표준 디지털 I/O 인터페이스 및 Profibus(선택 사항)

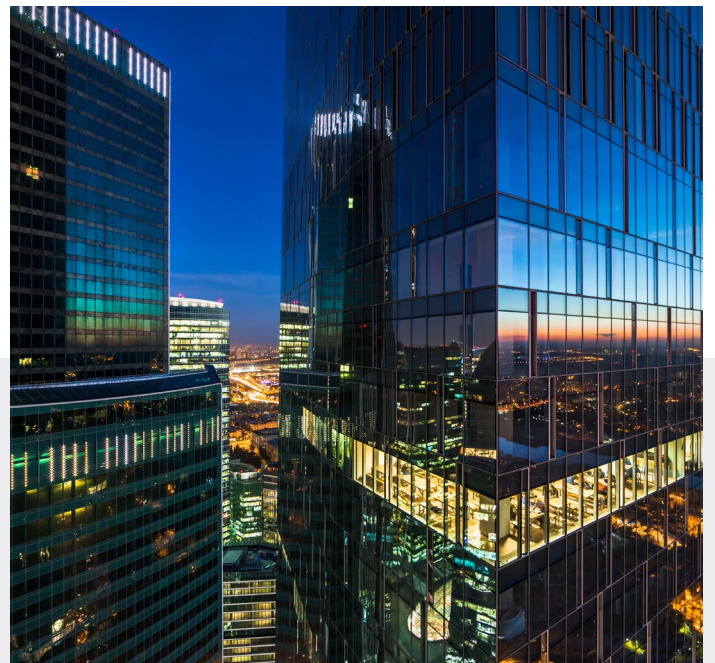


성능:

- 고처리량 펌프 메커니즘에 의한 짧은 펌프 가동 중지 시간
- 건식 및 부스터 펌프를 위한 빠른 펌핑 속도



스마트



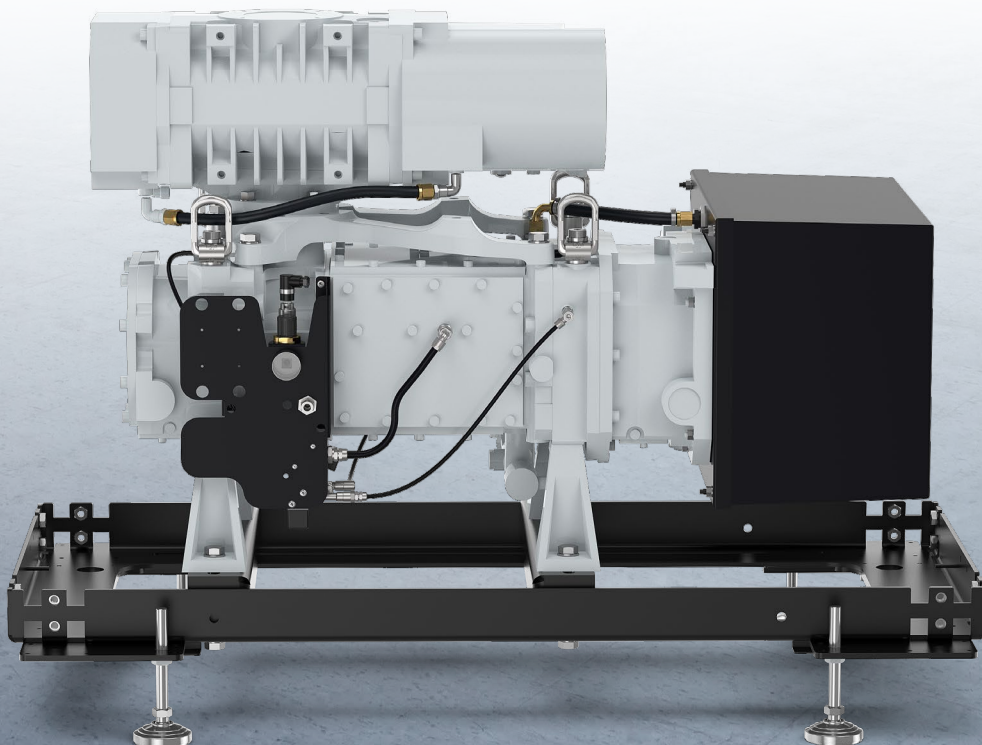
Technical Data

기본

		루츠 블로어 1차 진공 펌프			
		WSU 501 DV 200/DV 300	WH 700 FC DV 200/DV 300	WSU 1001 DV 200/DV 300	WSU 2001 DV 200/DV 300
최대 유효 펌핑 속도	m³/h	505(50Hz) 606(60Hz)	710(50Hz) 860(60Hz)	1000(50Hz) 1200(60Hz)	2050(50Hz) 2460(60Hz)
최고 압력 시 출력	kW	4.8(50Hz) 4.8(60Hz)	4.3(50Hz) 4.4(60Hz)	5.1(50Hz) 5.2(60Hz)	5.6(50Hz) 5.9(60Hz)
Water	l/min	8	9	8	
Inlet	DN	63 ISO-K	100 ISO-K		160 ISO-K
배출구		40 ISO-KF			
크기(L x W x H)	mm	요청 시			
소음 수준	dB(A)	66			69
제품 번호(DV 200)		505058V001	505059V002	505060V001	505061V001
제품 번호(DV 300)		505062V001	505063V002	505064V001	505065V001

		루츠 블로어 1차 진공 펌프							
		WSU 1001 DV 500	WSU 2001 DV 500	WH 2500 DV 500	WH 4400 DV 500	WH 2500 DV 800	WH 4400 DV 800	WH 7000 DV 800	
최대 유효 펌핑 속도	m³/h	1000(50Hz) 1200(60Hz)	2050(50Hz) 2460(60Hz)	2500(50Hz) 3000(60Hz)	4400(50Hz) 5280(60Hz)	2200(50Hz) 2600(60Hz)	3700(50Hz) 4300(60Hz)	5400(50Hz) 6250(60Hz)	
최고 압력 시 출력	kW	5.5(50Hz) 5.6(60Hz)	6(50Hz) 6.3(60Hz)	5.5(50Hz) 5.7(60Hz)	5.8(50Hz) 6(60Hz)	8.6(50Hz) 8.7(60Hz)	8.2(50Hz) 8.3(60Hz)	8.4(50Hz) 8.5(60Hz)	
Water	l/min	8		9	12.2	15.7	15.7		
Inlet	DN	100 ISO-K	160 ISO-K	250 ISO-K			320 ISO-K		
배출구		63 ISO-K							
크기(L x W x H)	mm	요청 시				1349 x 700 x 1074			
소음 수준	dB(A)	66	69	67		70			
제품 번호		505121V001	505122V001	505123V001	505124V001	DS6301b0000	DS6201b0000	DS6101b0000	

예는 다음과 같습니다. 자세한 내용은 **Systems + Solution** 팀에 문의하십시오.



스마트

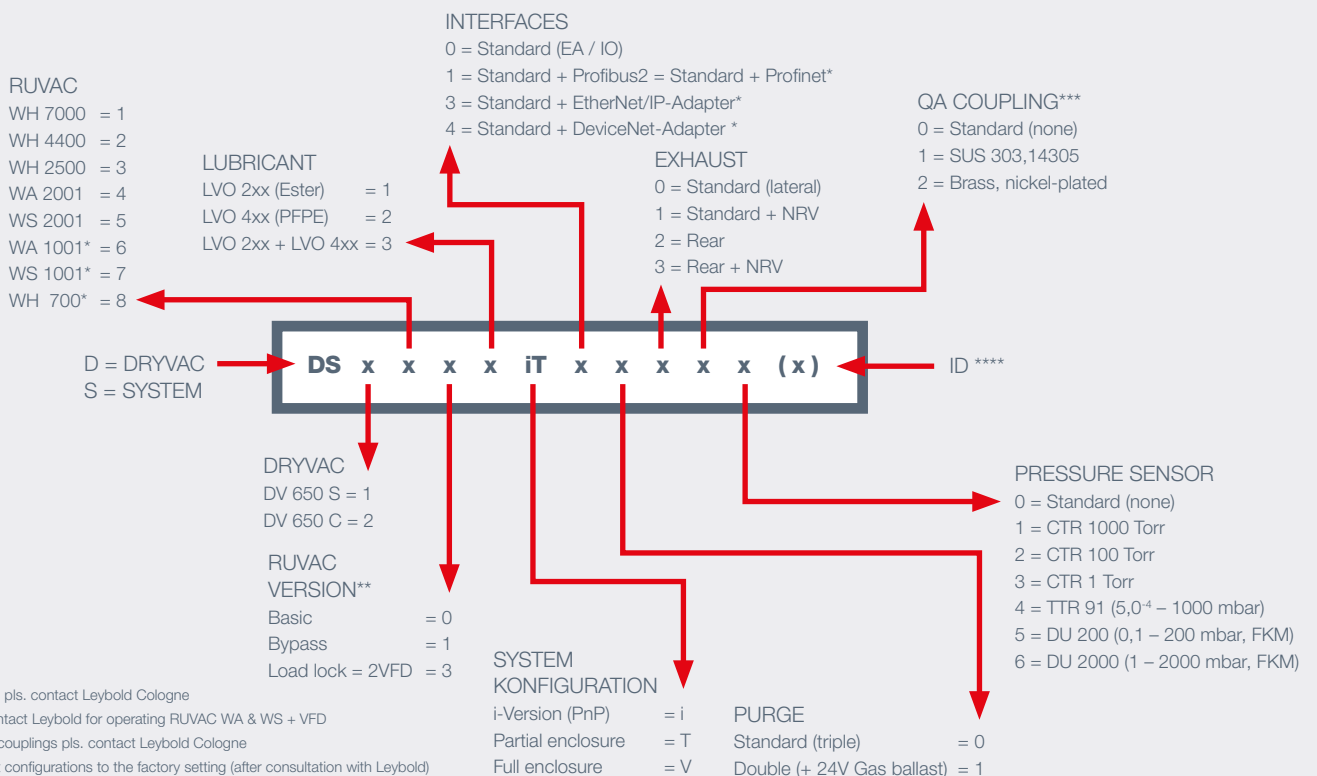
루츠 블로어
1차 진공 펌프

		WSU 2100	WHU 2500	WH 2500
		DV 650	DV 650	DV 650
최대 유효 펌핑 속도	m³/h	1750(50Hz) 2050(60Hz)	2150(50Hz) 2500(60Hz)	3750 (50/60Hz)
최고 압력 시 출력	kW	7.8(50Hz) 8.0(60Hz)	7.8(50Hz) 7.9(60Hz)	8.4 (50/60Hz)
Water	l/min	6	9.7	
Inlet	DN	160 ISO-K	250 ISO-K	
배출구		63 ISO-K		
크기(L x W x H)	mm	1532 x 666 x 1124	1532 x 666 x 984	
소음 수준	dB(A)	<80	<65	
제품 번호		DS1411iT00000	DS1303iT00000	DS2332iT00320

루츠 블로어
1차 진공 펌프

		WHU 4400	WH 4400	WH 7000
		DV 650	DV 650	DV 650
최대 유효 펌핑 속도	m³/h	3600(50Hz) 4200(60Hz)	5150 (50/60Hz)	6800 (50/60Hz)
최고 압력 시 출력	kW	8.1(50Hz) 8.3(60Hz)	8.9 (50/60Hz)	8.9 (50/60Hz)
Water	l/min	13.2		
Inlet	DN	250 ISO-K		320 ISO-K
배출구		63 ISO-K		
크기(L x W x H)	mm	1532 x 666 x 1074	1532 x 701 x 1074	1532 x 701 x 1074
소음 수준	dB(A)	<65		
제품 번호		DS1212iT00000	DS2232iT00320	DS2132iT00320

Configuration matrix for ordering DRYVAC Systems



Systems + Solutions

고객 제일주의 - 전 세계에서 맞춤형 솔루션이 가능한 역량

세계적인 기반을 갖춘 **Systems+ Solutions** 사업부는 고객의 요구를 해결하는 맞춤형 솔루션을 제공합니다. 당사의 조직의 핵심 업무는 고객의 의견을 주의 깊게 경청하면서 **최상의 진공 개념을 파악하고 제공함**으로써 고객의 기대치를 충족하는 것입니다. 당사의 포트폴리오는 표준에서 맞춤형, 진공 시스템 및 솔루션에 이르기까지 다양합니다. 당사는 특정 생산 환경에 통합되는 것을 포함하여 광범위한 진공 응용 분야 및 시장에 대응합니다.

당사는 영업 팀과 긴밀한 협업을 통해 통합 적용 분야 개발, 엔지니어링 및 설계를 지원합니다. 북미, 유럽과 중국의 생산 현장은 현지 조립 및 테스트 역량과 효율적인 주문 실행을 통해 고객에 대한 근접성을 보장합니다. **이로써 당사는 진공 시스템 분야의 진정한 글로벌 기업이며 모두가 인정하는 시장의 선두 주자로 자리매김하게 되었습니다.**



서비스: 쉽고, 유능하며 신뢰할 수 있음

언제나 고객과 함께

당사의 종합적인 혁신 서비스 솔루션을 통해 Leybold 진공 펌프에 탁월한 지원을 제공하며, 다음 사항을 위해 헌신하고 있습니다.

- 세계 어느 곳에 설치하든 펌프의 수명 주기 내내 안정적인 최고의 서비스 제공
- 펌프의 가동 시간 극대화 및 최상의 서비스 보장
- 예방 정비 및 수리를 위한 전문가 지원 제공



생산성을 유지하고, 예기치 않은 가동 중단 위험을 줄이는 것은 매우 중요한 일입니다. 어디에 계시든 지, 라이볼트는 진공 서비스 파트너로서 도움을 드릴 준비가 되어 있습니다. 저희의 필드 서비스 인력과 수리 센터를 언제든지 사용할 수 있습니다.

- 오일 및 스페어 파트
- 펌프 교체 서비스
- 중고 펌프 서비스
- 펌프 대여
- 서비스 계약
- 현장 서비스
- 펌프 수리 센터

효율성을 개선한 **DRYVAC** 시스템

LEYCALC

스마트 온라인 진공 시스템 계산 도구

- ✓ 진공 펌프 및 측정 장비의 다양한 적용, 선택 및 구현을 위한 진공 시스템 모델링에 도움이 되는 새로운 온라인 도구
- ✓ 이러한 새로운 웹 기반 도구를 통해 사용자는 진공 솔루션을 온라인에서 선택하고 컴파일할 수 있습니다.

- 일반적인 진공 시스템 설치를 시뮬레이션할 수 있는 진공 시스템 계산 도구입니다.
- 우리는 고객에게 전문적인 도구를 제공합니다.
- 사용하기 쉽고 조작이 간편하며 직관적인 탐색 기능
- 복잡한 시스템에 대한 시뮬레이션과 같은 당사의 전문가 네트워크 온디맨드에 자세한 액세스 가능
- Leybold의 오랜 실제 경험을 바탕으로 검증된 계산 결과



calc.leybold.com/en/

Leybold

Pioneering products. Passionately applied.