

DRYVAC

Leybold

産業用アプリケーション
のベンチマーク



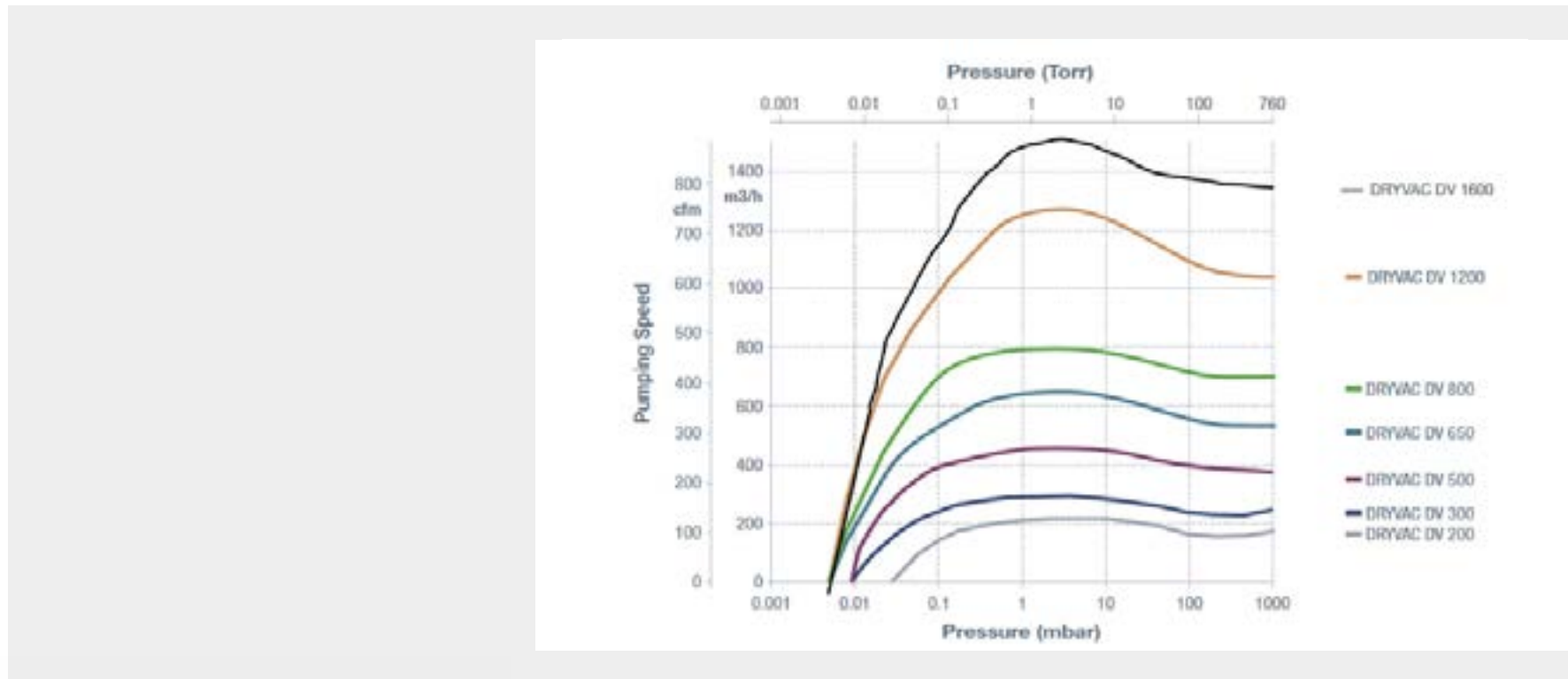
1つのスマートコンセプト、さまざまなバリエーション : DRYVAC シリーズ

当社のスマートな DRYVAC シリーズのモデルをご紹介します。ますますインテリジェント化される真空ソリューションの究極のテストは、スマートな結果をもたらすかどうかです。クラス最高の性能、信頼性、効率性をお楽しみください。

高性能ポンプがさらにインテリジェントになる理由は何でしょう？スマートアクセサリです。すべての DRYVAC モデルには周波数変換器が装備されており、最大限の柔軟性を実現するインテリジェントな範囲のフィールドバスプロトコルとの互換性を提供します。

この内蔵型周波数変換器は、3つの標準センサーと連携して作動し、すべての電気、熱、機械コンポーネントをモニタリングします。センサーは、排気口圧力、モーター温度、冷却水出口温度を検知し、必要に応じてステータスの更新と警告を発します。効率性をワンランクアップ：周波数変換器の使用により、DRYVAC はクラス全体を向上させ、ポンプが最も効率的になります。

フィールドバスの互換性により、DRYVAC 真空ポンプは、スマートマニファクチャリングの要求に対応できます。すべてのポンプは、RS485 インターフェースを含むシリアル I/O ソリューションを提供し、さまざまなフィールドバスプロトコルをサポートします。



DRYVAC
DV 650 / DV 800

DRYVAC
DV 1200 / DV 1600

DRYVAC
DV 200 / DV 300 / DV 500



接続性、効率性、および信頼性

現在と未来のためのスマートエンジニアリング：ネットワーク対応の DRYVAC シリーズは、過酷な状況でも最先端の性能と効率を提供します。

このドライ圧縮スクリー式真空ポンプシリーズは、スマートマニュファクチャリングの新時代を目指して設計されています。インテリジェントな特徴と機能を備えた DRYVAC モデルはすべて、シームレスな接続、ネットワーク制御、および優れた効率性を提供します。DRYVAC ポンプは、生産性を高め、カーボンフットプリントを最小限に抑え、コストを削減します。さらに、統合されたスマートサービスコンセプトにより、事実上、ポンプ自体を管理します。



最も過酷なアプリケーションに対応
 ハーメチックシール、複数のパージョプション、フラッシング可能



プラグアンドプレイ
 内蔵インテリジェント FC、容易なネットワークと制御、IoT 対応



性能重視
 高速で安定した排気速度



エネルギー効率
 ローター設計およびブローオフバルブによる低出力



コンパクト
 あらゆる同等のポンプよりも大幅に小型化



各種アプリケーションに対応する DRYVAC

DRYVAC シリーズは、ハーメチックシールされたポンプが必要な場合、いつでもどこでも、最も過酷な産業の要求やアプリケーションにも適しています。DRYVAC ファミリーのすべてのバージョンは、水冷式、非常にコンパクトな設計、シンプルで汎用性の高い取り付けオプションを備えています。次のアプリケーションに適しています：

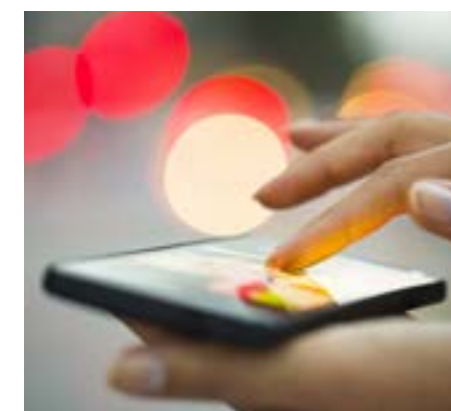
✔ **乾燥**

真空は、特に熱に対して弱い素材に対して、穏やかでエネルギー効率の高い乾燥ソリューションを提供します。しかし、真空コンポーネントは、プロセス中に抽出された大量の水蒸気も処理する必要があります。DRYVAC ポンプは、追加のメンテナンスなしで高湿度レベルに耐えることができます（余分なオイルや排気フィルターの交換は不要）。スクリー設計により凝縮を防止し、ポンプが長期間にわたって高い性能を維持することが可能になります。



✔ **コーティングシステム**

真空は、一般に金属化やガラスコーティングから、太陽電池や眼鏡レンズなどのハイテク製品のソリューションに至るまで、材料表面の改質を伴うコーティングプロセスにおいて重要な役割を果たします。



✔ **蒸気滅菌**

蒸気滅菌プロセスでは、細菌を死滅させるために大量の高温蒸気が必要です。真空は、滅菌前に滅菌チャンバーから空気を排出するために使用します。乾燥過程と同様に、蒸気滅菌に使用される真空ポンプは、大量の水蒸気に耐える必要があります。



✔ **熱処理**

ろう付けアプリケーションでは、真空ポンプは反応性のある蒸気を扱う必要があります。正しいパージョ構成を使用すると、フラックスのガス放出の凝縮が効果的に防止され、ポンプは最も過酷な条件下でも確実に動作します。当社の DRYVAC モデルは、柔軟性を高めるために、さまざまなパージョ設定をサポートしています。

お客様の真空のニーズについて、最寄りのライボルトの担当者にお問い合わせください。



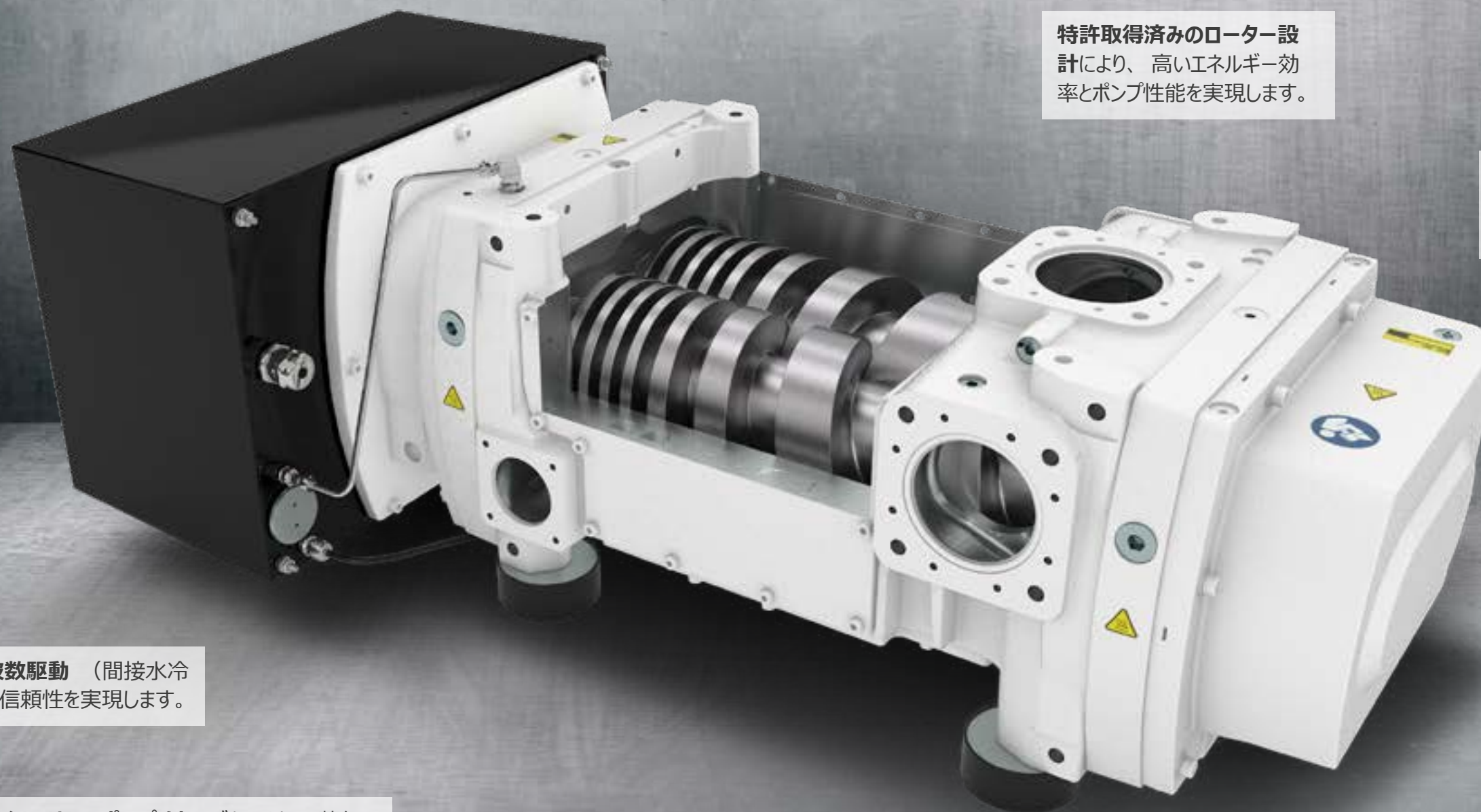
ニーズに合わせた内蔵インテリジェンス

内蔵型温度センサーにより、過酷な運転条件でも安全に動作します。水冷ラインは、詰まりを防ぐように設計されています。

簡単なネットワーキング、制御、監視 - 産業用 Ethernet、フィールドバス、または I/O

特許取得済みのローター設計により、高いエネルギー効率とポンプ性能を実現します。

過酷なアプリケーションにも対応可能
 ハーメチックシール - 複数のパージオプション - フラッシングが可能



業界標準の可変周波数駆動（間接水冷式）により、最高の信頼性を実現します。

オイルフリーのポンプメカニズムにより、蒸気やダストとの相互作用を最小限に抑えます。

オプション：Energy Saver は、電力消費量を最大 50% 削減します。



オプション：Genius Instant Insights のリモート接続常時提供される機器情報、稼働時間と可用性が向上し、安定した生産が可能になります。

GENIUS INSIGHTS™

DRYVAC と組み合わせた場合の利点 :

- 有害な動作条件の回避
- 運転スタッフの操作に関する推奨事項
- より効率的なメンテナンスプロセス
- FSE の訪問 - 合意された日付でのメンテナンス
- 予測メンテナンスのタイミング
- 計画外のダウンタイムを防止
- 全体的な CoO の削減



GENIUS Instant Insights™ ポータルの「アクセス」レベルは無料で利用できます。また、サブスクリプションアップグレードの 2 つのオプションを用意しています。低額の投資で、あらゆるレベルでの効率向上のための透明性を得ることができます。



概要

Genius Instant Insights™ポータルは、次のようなポンプの動作に関する重要な洞察を提供します。

状態	稼働率	稼働時間	エネルギー消費量	アラート
<p>運転時間、温度、サービス状況など、ポンプの全体的な状態を表示</p>	<p>真空ポンプの稼働率をパーセンテージで示し、安定した生産を確保</p>	<p>ポンプが稼働して目的の真空を生成した時間を、ポンプの総稼働時間で割った時間</p>	<p>真空ポンプ導入時の総エネルギー消費量を表示</p>	<p>サービスが必要なときに、警告、故障のフラグを表示 : アラートは、SMS で組織内のすべての関係先に送信可能</p>

DRYVAC Energy Saver



5 mbar 未満の吸気口圧力で、DRYVAC DV 650 および DRYVAC DV 800 の消費電力を最大 50% 削減します。

Energy Saver キットは、アクセサリとして、または新しいポンプの取り付け時に利用できます。LVO 210 充填を使用した既存の DRYVAC DV 650 および DV 800 のレトロフィットはいつでも可能です。

排気口圧力を自動的に 300 mbar まで下げること
で、電力を 50% 減少 :

- 吸気口圧力が 5 mbar 未満になると、Energy Saver が作動開始
- 50% 省エネ
- 到達圧力を 1 桁改善

DRYVAC システムには、ベーシックとスマートシステム構成があります。

ライボルトは、次のようなシステムを開発しました：2 段式 DRYVAC システムは、モジュラー設計による優れた操作性と容易な保守が特長です。機器の機能すべてが、さまざまな市場の要件に合わせて調整されています。

- きわめてコンパクトな設計による、製造エリアの省スペース化
- きわめて低いノイズレベルによる、作業環境の改善
- 優れたエネルギー効率による、大幅なコスト削減
- オイルを排出しない、クリーンなテクノロジー
- 高速サイクル・ロードロックアプリケーションに最適

ベーシック

組立済み真空ポンプシステム（ベーシックバージョン）。モニタリング、制御、パワーエレクトロニクスコンポーネントはお客様にてご用意ください。

メリット：

- 優れたコストパフォーマンスを実現する高性能
- 世界中で入手可能なサービスとスペアパーツ
- 迅速な応答時間

スマート

スマートポンプシステムバージョンの特長は、内蔵型パワーエレクトロニクス、パージガスシステムと主要パラメーターのモニタリングデバイス、容易で使いやすい操作処理（ローカル/リモート）およびゲージヘッド接続などの追加機能です。

メリット：

- 魅力的な価格で高性能
- 自律型真空ポンプシステム
- 世界中で入手可能なサービスとスペアパーツ
- 迅速な応答時間



*DV 200、DV 300、DV 500 はベーシックのみ。
インテリジェントバージョンについては、システム/ソリューションチームにお問い合わせください。

技術データ		DV 200	DV 300	DV 500	DV 650	DV 800	DV 1200	DV 1600	
最大排気速度	m ³ /h cfm	210 124	280 165	460 270	650 383	800 471	1250 736	1600 942	
ガスバラストなしでの到達圧力	mbar Torr	< 0.05 < 0.04	< 0.01 < 0.08		< 0.005 < 0.004				
許容周囲温度	℃	5 ~ 50					5 ~ 40		
サイレンサー付きノイズレベル、到達圧力時 (DIN EN ISO 2151 に準拠)	dB(A)	65			67	70	67	70	
相対周囲大気湿度		90%、結露なし							
最大設置高さ		海拔 2000 m まで							
冷却		水冷							
冷却水温度範囲	℃	5 ~ 35							
冷却水定格流量	l/min	8			7.5	10	15	20	
主電源電圧 50/60 Hz	V	380 ~ 460 または 200 ~ 240 ± 10%				380 ~ 460 ± 10%			
定格電力 50/60 Hz	kW	7.5	7.5	11	15	19.6	30	39.2	
到達圧力時の消費電力	kW	4.1	4.5	4.4	6.6	7.0	13.8	14.0	
ベアリング潤滑油		LVO 210							
保護等級		IP54							
吸気口接続部	ISO-K	DN 63			DN 100 (上に1、両側に2)		DN 100		
排気口フランジ	ISO-K	DN 40		DN 63			DN 100		
本体重量 (約)	kg	370		415	590		1400		
寸法 (幅 x 高さ x 奥行き)	mm	1115 x 612 x 478		1225 x 612 x 478	1280 x 570 x 420		1339 x 705 x 985		

¹⁾ 上に1、横に2の吸気口

DRYVAC システムシリーズ全体の技術的な詳細については、当社までお問い合わせください。

オーダー情報*	DV 200	DV 300	DV 500	DV 650	DV 800	DV 1200	DV 1600
DRYVAC 380 - 460 V	112020V15	112030V15	112050V15	112065V15-1	112080V15-1	112120V17-1	112160V17-1
DRYVAC 200 - 240 V	112020V19	112030V19	112050V19	112065V19-1	-	-	
アクセサリ :							
RUVAC アダプター 501/700	112004A03		112003A03	112005A03		-	-
RUVAC アダプター 1001	112004A04		112003A04	112005A04		-	-
RUVAC アダプター 2001	112004A05		112003A05	112005A05		-	-
RUVAC アダプター 2500	112004A07		112003A07	112005A07		-	-
RUVAC アダプター 4400/7000	-		112003A10	112005A10		-	-
チェックバルブ ディスクバルブ ボールバルブ 逆止弁 (フラップ)	112004A14 115005A01 -		112003A14 - -	112005A14 - 112005A15		- - -	- - -
サイレンサー	115005A21		119002			119001	119001
DV Energy Saver	-	-	-	112005A60	112005A60	-	-
排気逆止弁	112004A14	112004A14	112003A14	112005A14	112005A14	ポンプ本体に含む	

* 製品ラインナップからの選択。ご要望に応じて、その他のモデルバージョン、モーター電圧、および外付け周波数変換器や通信カードなどのアクセサリも用意しています。DRYVAC ポンプの全製品の詳細については、営業担当者までお問い合わせください。当社のウェブショップ www.leyboldproducts.com をご覧ください。



Pioneering products. Passionately applied.