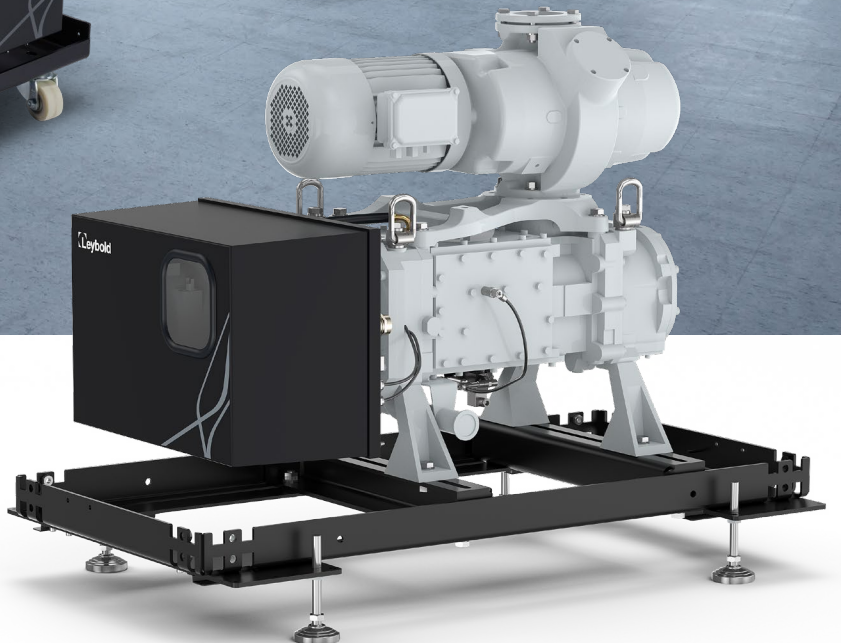




# DRYVACシステム

## 効率性アップ



# ドライ圧縮ポンプシステム

ライボルトはDRYVAC真空ポンプシステムを改良し、様々なアプリケーションへの対応を可能にしました。その秘訣は、シンプルさと効率性です。ドライ圧縮スクリー型真空ポンプとルーツポンプを採用し、両方の実績ある技術と圧力測定、シャットオフ装置、電気制御機能を組み合わせたターンキー型スマート真空システムは、コスト効率が高く、すぐに使用することができます。

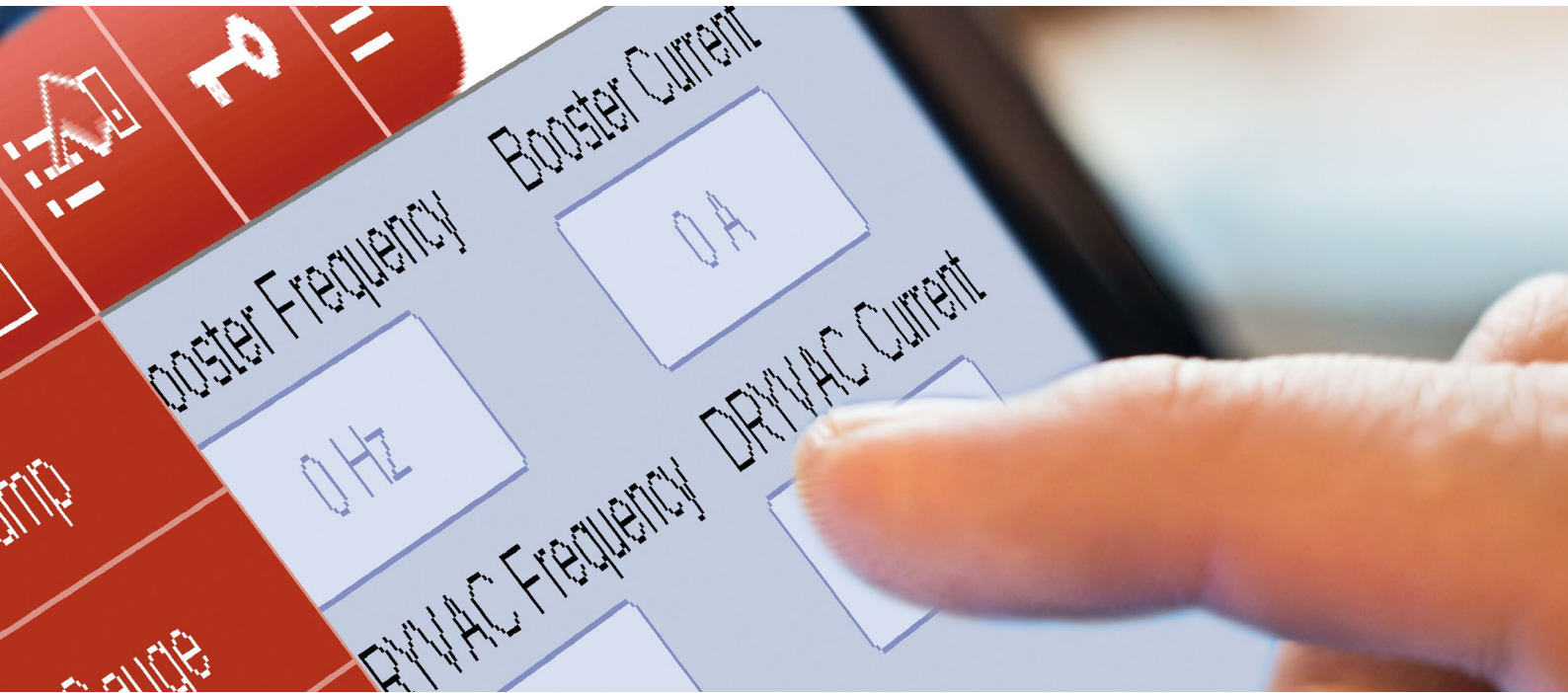
2011年以降、ライボルトのDRYVACポンプシリーズのフォア真空システムは、シンプ

ルなプロセスからきわめて困難なプロセスまで、さまざまなプロセスで使用されてきました。このポンプシステムは、吸引容量を最大化しながら最小限の運転コストで稼働することに定評があります。

ライボルトはこのシステムをさらに発展させました。2段式DRYVACシステムは、モジュラー設計による優れた操作性と整備性が特長です。機器の機能すべてが、さまざまな市場の要件に合わせて調整されています。

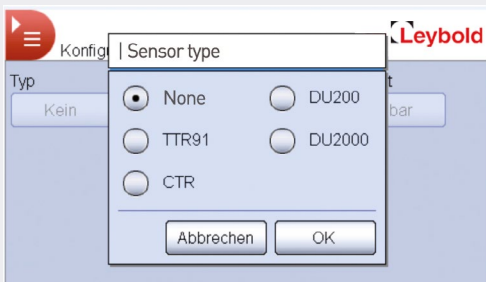
- ✓ ライボルトはDRYVAC真空ポンプシステムを改良し、さまざまなアプリケーションへの対応を可能に
- ✓ ベーシックかつスマートなシステム構成





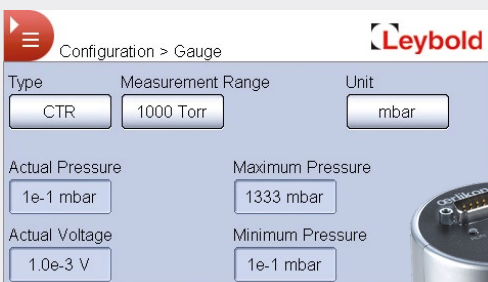
### 一般的なメリット

- きわめてコンパクトな設計による、生産エリアの省スペース化
- きわめて低いノイズレベルによる、作業環境の改善
- 優れたエネルギー効率による、大幅なコスト削減
- オイルを排出しない、クリーンなテクノロジー
- 高速サイクル・ロードロックアプリケーションに最適



### 特別な機能

- 測定ゲージを直接接続
- インテリジェントバージョン：操作およびモニタリングエレクトロニクス内蔵
- モジュール化によるリードタイム改善
- ツール統合を容易にする標準インターフェイス



### エネルギー効率におけるプラス面

カスタマイズされた周波数変換器により、優れたエネルギー効率を発揮します。これにより、全体的な電力消費量の低減が実現します。DRYVACシステムの平均エネルギー消費量は、他社製品と比べ約30%低くなっています。



# DRYVACシステムには、ベーシック構成とスマートシステム構成があります。



\*DV 200、DV 300、DV 500はベーシックのみ。  
インテリジェントバージョンについては、システム/ソリューションチームにお問い合わせください。

## ベーシック

組立済み真空ポンプシステム（ベーシックバージョン）。モニタリング、制御、パワーエレクトロニクスコンポーネントはお客様にご用意いただきます。

### 標準構成：

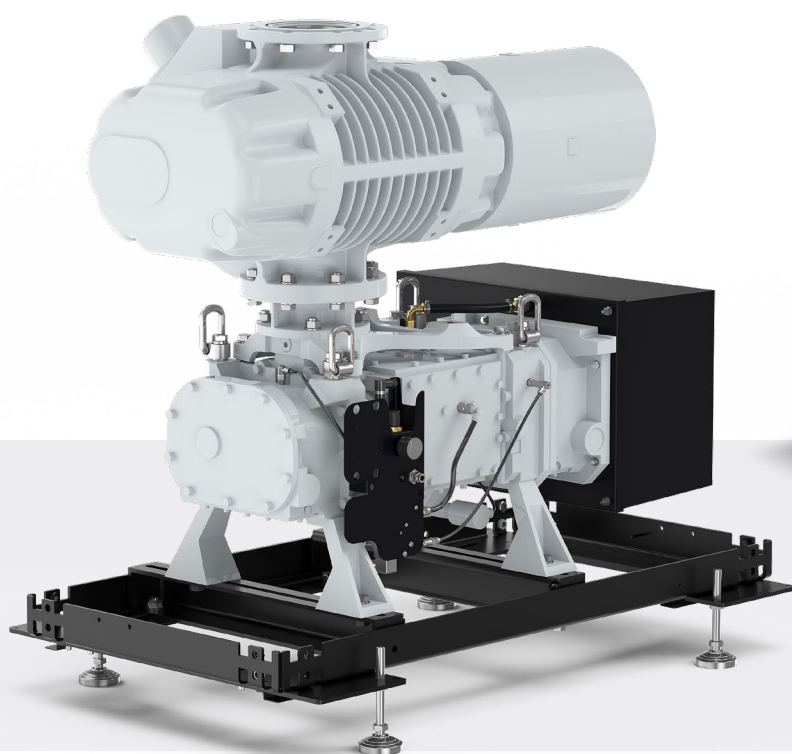
- 側面への排気
- トリプルパージガスモジュール
- DV 200、DV 300、DV 500は、シャフトシールおよびガスバラストパージのみ使用可能\*

### オプション構成：

ダブルパージガスモジュール、ガスバラストシステム、逆止弁、クイックアクセスカップリング（水）、電力および信号供給用接合コネクタ、リレーボード（デジタルI/O）

### メリット：

- 優れたコストパフォーマンスを実現する高性能
- 世界中で入手可能なサービスとスペアパーツ
- 迅速な応答時間





## スマート

スマートポンプシステムバージョンの特長は、内蔵型パワーエレクトロニクス、パージガスシステムと主要パラメータのモニタリング装置、簡単に使いやすい操作処理（ローカル/リモート）およびゲージヘッド接続などの追加機能です。

### 標準構成：

- デジタル I/O インターフェイス
- 各種ゲージヘッド（CTR、DU、TTR）を接続可能
- 緊急停止（EMS）
- 電圧降下の補正（2秒以下）
- トリプルパージガスモジュール
- 側面への排気

### オプション構成：

ダブルパージガスモジュール、ガスバラストシステム、逆止弁、クイックアクションカップリング、Profibus/イーサネット/Profinet インターフェイス

### メリット：

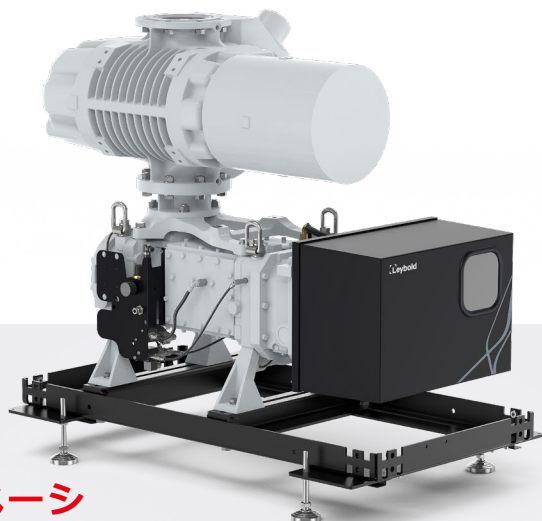
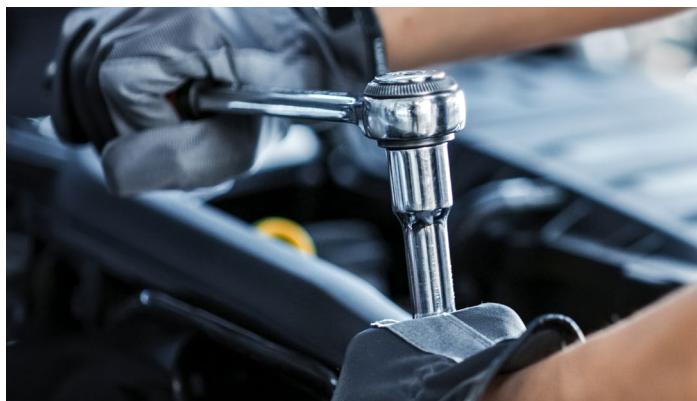
- 魅力的な価格で高性能
- 自律型真空ポンプシステム
- 世界中で入手可能なサービスとスペアパーツ
- 迅速な応答時間



# DRYVACシステムは、高いプロセス要件に対して堅牢で信頼性が高く、耐久性があります。

## 用途：

- 炉
- バッテリー
- 結晶引上げ
- ガラスコーティング
- ディスプレイ
- フリーズドライ
- 太陽光
- 保護コーティング
- スパッタリング／  
装飾層



ベーシック



ベーシック

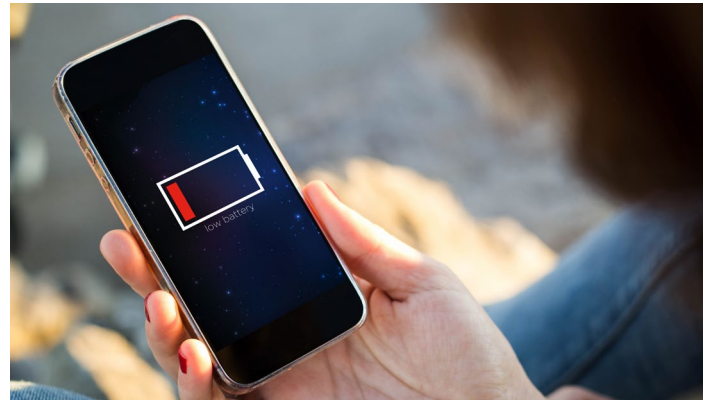


### 信頼性 :

- 多数な納入実績で実証された、プラットフォームベースの製品設計
- 誤用に対する耐性

### 真空範囲 :

- ポンプ速度 : 500 m<sup>3</sup>/h~9800 m<sup>3</sup>/h
- 主要パラメータの内蔵スマートモニタリング (DSのみ)
- 標準デジタルI/Oインターフェイスと Profibus (オプション) を全製品シリーズに装備 (DSのみ)

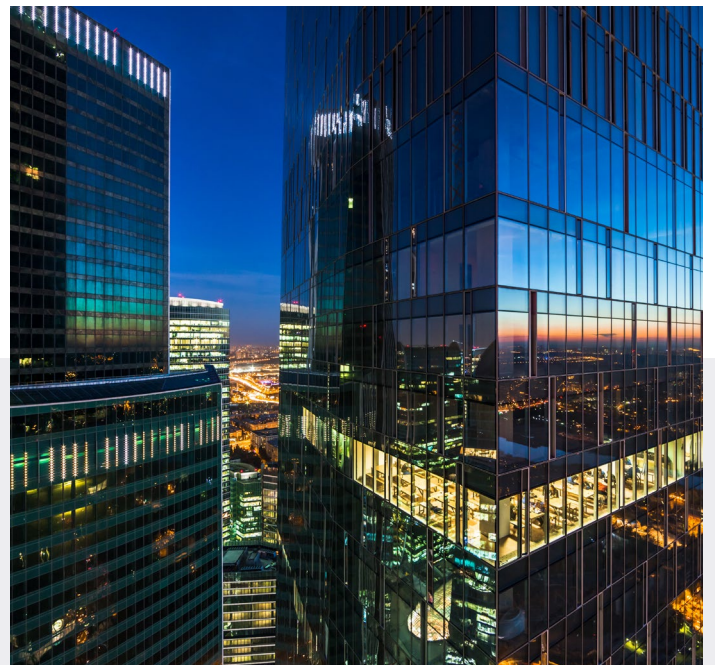


### 性能 :

- ハイスループットポンプメカニズムによる高速ポンプダウンタイム
- ドライポンプおよびブースターポンプの高速のポンプ速度



スマート  
デザイン



# 技術データ

## ベーシック

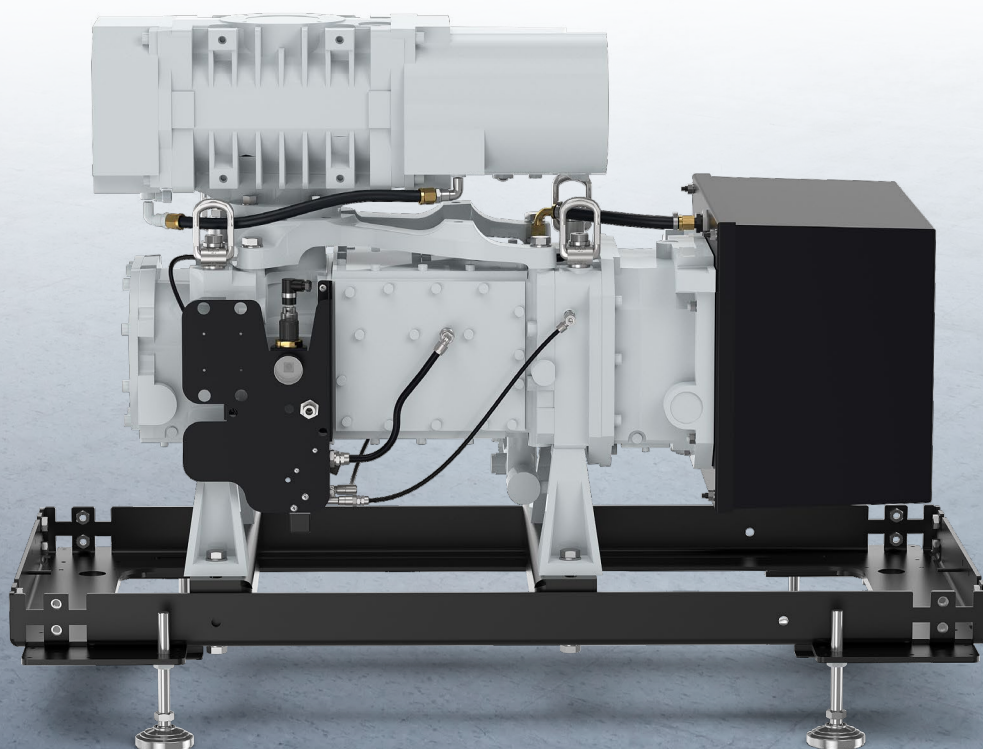
ルーツブロワー  
フォア真空ポンプ

		WSU 501	WH 700 FC	WSU 1001	WSU 2001
		DV 200/DV 300	DV 200/DV 300	DV 200/DV 300	DV 200/DV 300
最大有効ポンプ速度	m <sup>3</sup> /h	505 (50 Hz) 606 (60 Hz)	710 (50 Hz) 860 (60 Hz)	1000 (50 Hz) 1200 (60 Hz)	2050 (50 Hz) 2460 (60 Hz)
到達圧力時電力	kW	4.8 (50 Hz) 4.8 (60 Hz)	4.3 (50 Hz) 4.4 (60 Hz)	5.1 (50 Hz) 5.2 (60 Hz)	5.6 (50 Hz) 5.9 (60 Hz)
水冷	l/min	8	9	8	
吸気口	DN	63 ISO-K	100 ISO-K		160 ISO-K
排気口		40 ISO-KF			
寸法 (長さx幅x高さ)	mm	ご要望に応じて			
騒音レベル	dB (A)	66			69
製品番号 (DV 200)		505058V001	505059V002	505060V001	505061V001
製品番号 (DV 300)		505062V001	505063V002	505064V001	505065V001

ルーツブロワー  
フォア真空ポンプ

		WSU 1001	WSU 2001	WH 2500	WH 4400	WH 2500	WH 4400	WH 7000
		DV 500	DV 500	DV 500	DV 500	DV 800	DV 800	DV 800
最大有効ポンプ速度	m <sup>3</sup> /h	1000 (50 Hz) 1200 (60 Hz)	2050 (50 Hz) 2460 (60 Hz)	2500 (50 Hz) 3000 (60 Hz)	4400 (50 Hz) 5280 (60 Hz)	2200 (50 Hz) 2600 (60 Hz)	3700 (50 Hz) 4300 (60 Hz)	5400 (50 Hz) 6250 (60 Hz)
到達圧力時電力	kW	5.5 (50 Hz) 5.6 (60 Hz)	6 (50 Hz) 6.3 (60 Hz)	5.5 (50 Hz) 5.7 (60 Hz)	5.8 (50 Hz) 6 (60 Hz)	8.6 (50 Hz) 8.7 (60 Hz)	8.2 (50 Hz) 8.3 (60 Hz)	8.4 (50 Hz) 8.5 (60 Hz)
水冷	l/min	8		9	12.2	15.7	15.7	
吸気口	DN	100 ISO-K	160 ISO-K	250 ISO-K			320 ISO-K	
排気口		63 ISO-K						
寸法 (長さx幅x高さ)	mm	ご要望に応じて				1349 x 700 x 1074		
騒音レベル	dB (A)	66	69	67		70		
製品番号		505121V001	505122V001	505123V001	505124V001	DS6301b0000	DS6201b0000	DS6101b0000

これらは例です。詳細は、システム/ソリューションチームにお問い合わせください。





# スマート

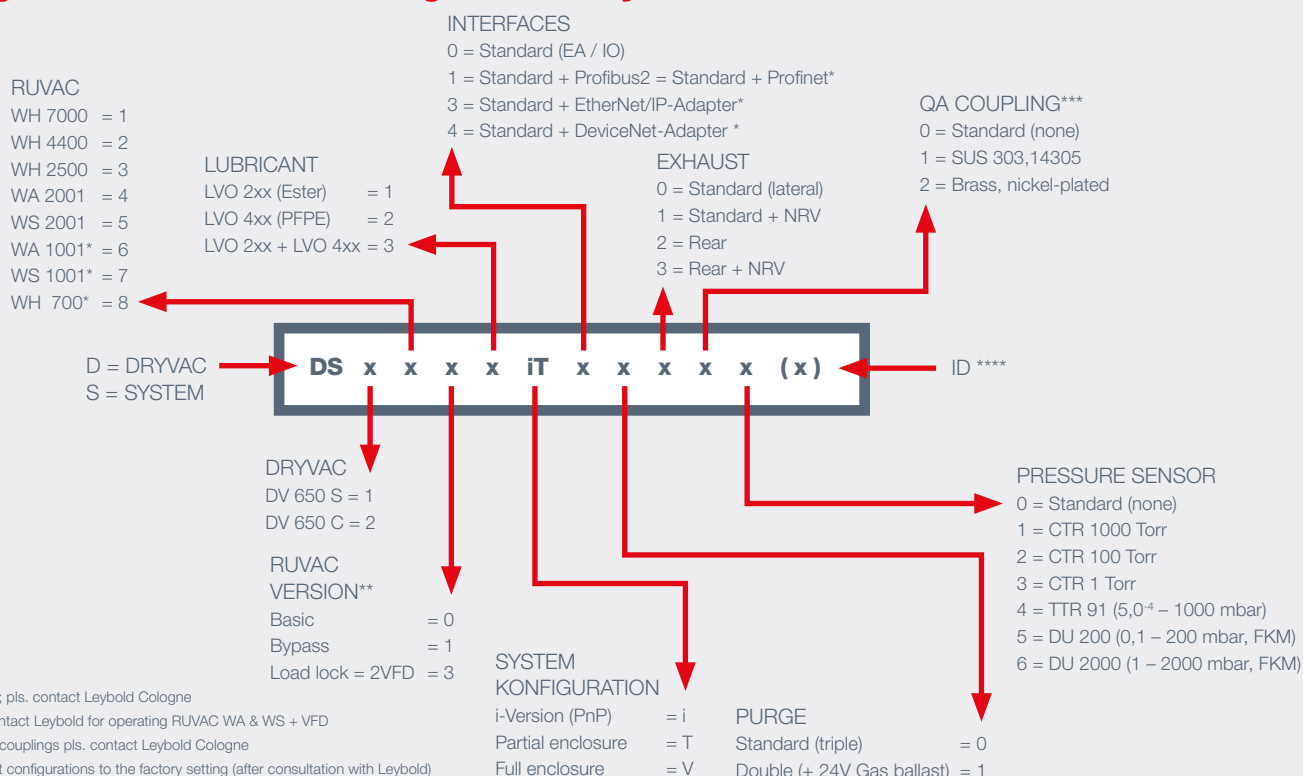
ルーツブロワー  
フォア真空ポンプ

		WSU 2100	WHU 2500	WH 2500
		DV 650	DV 650	DV 650
最大有効ポンプ速度	m³/h	1750 (50 Hz) 2050 (60 Hz)	2150 (50 Hz) 2500 (60 Hz)	3750 (50/60 Hz)
到達圧力時電力	kW	7.8 (50 Hz) 8.0 (60 Hz)	7.8 (50 Hz) 7.9 (60 Hz)	8.4 (50/60 Hz)
水冷	l/min	6	9.7	
吸気口	DN	160 ISO-K	250 ISO-K	
排気口		63 ISO-K		
寸法 (長さx幅x高さ)	mm	1532 x 666 x 1124	1532 x 666 x 984	
騒音レベル	dB (A)	<80	<65	
製品番号		DS1411iT00000	DS1303iT00000	DS2332iT00320

ルーツブロワー  
フォア真空ポンプ

		WHU 4400	WH 4400	WH 7000
		DV 650	DV 650	DV 650
最大有効ポンプ速度	m³/h	3600 (50 Hz) 4200 (60 Hz)	5150 (50/60 Hz)	6800 (50/60 Hz)
到達圧力時電力	kW	8.1 (50 Hz) 8.3 (60 Hz)	8.9 (50/60 Hz)	8.9 (50/60 Hz)
水冷	l/min	13.2		
吸気口	DN	250 ISO-K		320 ISO-K
排気口		63 ISO-K		
寸法 (長さx幅x高さ)	mm	1532 x 666 x 1074	1532 x 701 x 1074	1532 x 701 x 1074
騒音レベル	dB (A)	<65		
製品番号		DS1212iT00000	DS2232iT00320	DS2132iT00320

## Configuration matrix for ordering DRYVAC Systems



# システム／ソリューション

## お客様第一：オーダーメイドソリューションを世界中に提供

グローバルセットアップを備えたシステム／ソリューション事業ユニットは、お客様の要求を解決するオーダーメイドのソリューションを提供します。私たちの組織の中核となる機能は、お客様の声に注意深く耳を傾け、最高の真空コンセプトを見つけ出し、提供することです。私たちのポートフォリオは、標準からカスタマイズ、特殊な真空システムおよびソリューションまで様々です。特殊な生産環境課への統合を含む、幅広い真空アプリケーションと市場に対応しています。

営業部門と緊密に連携し、統合型のアプリケーション開発、エンジニアリング、設計をサポートします。北米、ヨーロッパ、中国の生産拠点では、現地での組立とテスト機能、および効率的な注文履行によって、ユーザーとの緊密な関係を築いています。これにより、私たちのチームは真のグローバルプレーヤーおよび真空システムの分野におけるマーケットリーダーとしての地位を確立しています。

製造

ソリューション／標準

エンジニアリング

コンサルティング

市場開発サポート

新規用途開発

競合モニタリング

アフターセールスサポート

国際的システム

プロジェクト管理

プロモーション

試運転

ソーシング

ソフトウェア

営業支援

設計



# サービス： Easy, Competent, Reliable

## 世界中あらゆるところに

革新的かつ包括的なサービスソリューションで、私たちはお使いのライボルトの真空ポンプに唯一無二のサポートを提供し、以下のことをお約束します。

- 世界中のどこに設置されていても、信頼性の高いファーストクラスのサービスを、ポンプのライフサイクル全体に渡るサービスを提供
- ポンプの稼働時間を最大化し、可能な限り最高のサービスを提供
- 予防保全と修理に関する専門的なサポートの提供



稼働時間を維持して、ダウンタイムのリスクを減らすことが重要です。お客様がどこにいても、ライボルトはお客様の真空サービスパートナーとしてサポートします。当社のフィールドサービスチームと設備が整ったサービステクノロジーセンターにお任せください。

- オイルとスペアパーツ
- ポンプの交換
- 認定された中古真空ポンプ
- ポンプ修理センター
- サービス契約
- オンサイトサービス
- ポンプのレンタル

## LEYCALC

スマートなオンライン真空システム計算ツール

- ✓ 真空ポンプと測定機器の各種用途、選択、実装に合わせて、真空システムをモデル化する際に役立つ新しいオンラインツール
- ✓ これらの新しいWebベースツールを使用することで、真空ソリューションをオンラインで選択し、まとめることができます
- 一般的な真空装置をシミュレートできる真空システム計算ツール
- 専門的なツールをお客様に提供します。
- 使いやすくシンプルな操作、直感的なナビゲーション
- 複雑なシステムのシミュレーションなど、オンデマンドでエキスパートネットワークにアクセス
- ライボルトの長年の経験に基づいた、実績のある計算結果



[calc.leybold.com/en/](https://calc.leybold.com/en/)