



RUVAC[®] WH / WHU

Wälzkolbenpumpen

Effizient und zuverlässig



Bestes Preis-Leistungsverhältnis

durch Saugvermögenserhöhung
mittels Frequenzumrichter

PREIS

Geringe Betriebskosten

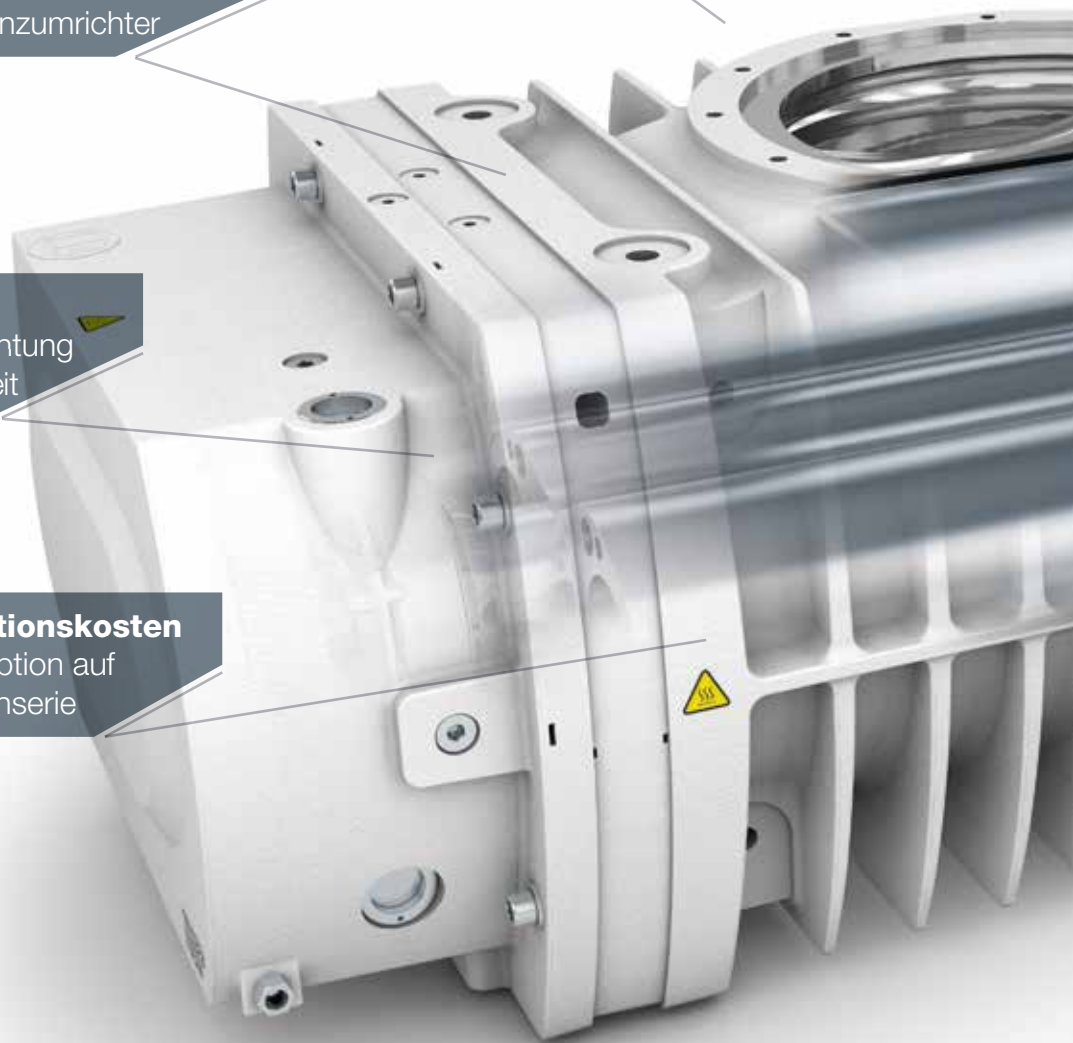
durch energiesparenden Antrieb in der
Kombination mit Frequenzumrichter

Niedrige Folgekosten

durch den Entfall der Wellendichtung
und damit 4 Jahre Servicefreiheit

Geringe Investitionskosten

durch direkte Adaption auf
unsere Vorpumpenserie



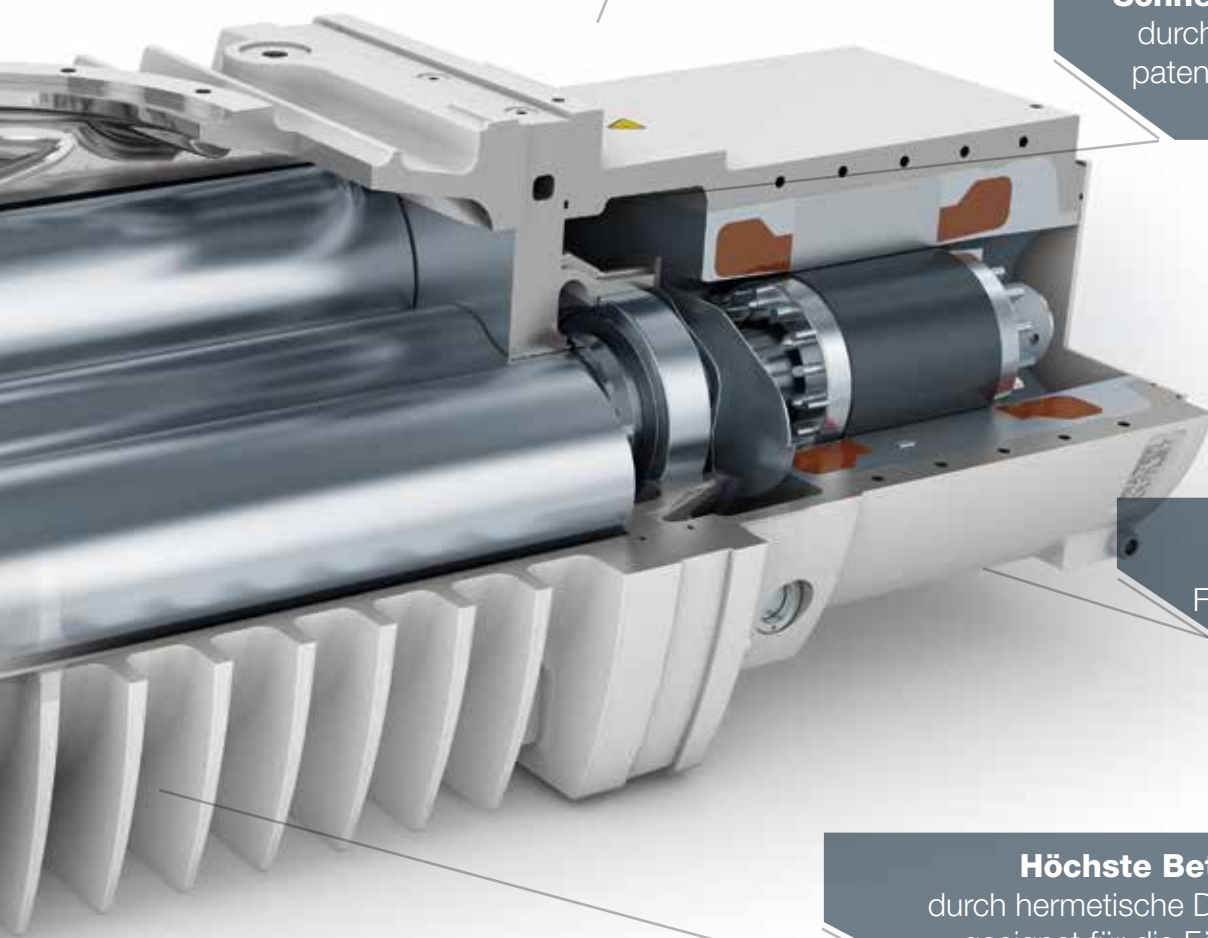
Ausgezeichnete Prozessanpassung
und Steuerungsintegration durch
Verwendung des Frequenzumrichters

LEISTUNG

Schnellste Auspumpzeit
durch die Verwendung der
patentierten Umwegleitung
bei WHU-Modellen

Energieeffizient
Klasse IE2, mit
Frequenzumrichter IE3

Höchste Betriebssicherheit
durch hermetische Dichtheit und somit
geeignet für die Förderung toxischer
und korrosiver Gase



Mit der RUVAC WH gestalten Sie
Ihren Prozess zuverlässiger und kosteneffizienter

Der ideale Partner für mehr

Unsere RUVAC WH Wälzkolbenpumpen erreichen in Kombination mit trockenverdichtenden Vakuumpumpen der Serien DRYVAC, SCREWLINE, LEYVAC oder mit den ölgedichteten Vakuumpumpen der SOGEVAC-Serie – höchstes Saugvermögen und besten Enddruck bei maximaler Sicherheit.



Design und Vorteile

Die RUVAC WH Serie umfasst technische Innovationen, die eine hohe Lebensdauer und minimalen Wartungsaufwand gewährleisten.

Die Vorteile der Wasserkühlung

Das Konzept des vergossenen, wassergekühlten Motors ermöglicht eine optimierte Kühlung und führt zu einem sehr hohen Motorwirkungsgrad.

Die Wasserkühlung erlaubt eine extrem hohe Belastung des Motors bei höchster Sicherheit gegen Überlastung. Neben einer verkürzten Auspumpzeit reduziert sich auch die Geräusch- und Wärme-Emission und die Pumpe wird reinraumtauglich.

Zudem wird die Öltemperatur durch die Wasserkühlung deutlich reduziert, was bessere Schmiereigenschaften und damit eine lange Lebensdauer der Lagerung garantiert.



Leistung und Durchsatz ...

Systemintegration leicht gemacht

Der intelligente Aufbau mit einem reduzierten Auslassflansch ermöglicht die unterschiedlichsten Pumpenkombinationen ohne ein zusätzliches Rahmengestell. Die Pumpen werden nur mittels eines Adapters miteinander verbunden. Dies spart Investitionskosten und reduziert den Platzbedarf des Systems erheblich.

Mit Umwegleitung noch schneller

Für extrem schnelles Abpumpen wurde die RUVAC WHU Serie entwickelt.

Die Verwendung der patentierten Umwegleitung ermöglicht ein hohes zusätzliches Saugvermögen von Atmosphärendruck an und damit eine deutlich verkürzte Abspumpzeit.

Dies geschieht erheblich schneller als bei Verwendung eines Frequenzumrichters, da die Pumpe bei voller Drehzahl das Saugvermögen mechanisch regelt.



Keine Wellendichtung, die Pumpe ist hermetisch dicht

Dadurch wird keine Wellendurchführung benötigt. Ölleckagen entfallen und die Sicherheit beim Abpumpen sensibler Medien wird deutlich erhöht.

Der Motor sorgt für Servicefreiheit

Die Motorwicklung ist durch Integration einer vergossenen Wasserkühlung gegen äußere und thermische Einflüsse geschützt.

Die im Vergleich zu luftgekühlten Motoren geringere Betriebstemperatur bewirkt eine hohe Lebensdauer.

Bei Verwendung des empfohlenen Schmierstoffes arbeitet die Pumpe vier Jahre absolut servicefrei.





Frequenzumrichter optimiert die Leistung

RUVAC WH Pumpen erreichen Ihre beste Leistung mit dem speziell dafür angepassten Frequenzumrichter. Dieser optimiert kontinuierlich die benötigte Leistungsaufnahme, um das geforderte Saugvermögen bereitzustellen. Die Wälzkolbenpumpe wird zudem durch den Frequenzumrichter vor thermischer Überlastung geschützt und macht sie damit eigensicher. Bei der Verwendung des Frequenzumrichters kann die RUVAC WH die Vorpumpe bereits ab atmosphärischem Druck unterstützen. Mit Erhöhung der Drehzahl wird zudem ein stark erhöhtes Saugvermögen bei tiefen Drücken erreicht. Schnellste Auspumpzeiten in Kombination mit hoher Prozessgasförderung sind das Ergebnis.

Vorteile

- Erhöhte Prozessgasförderung durch deutlich erhöhte Drehzahl
- Reduzierte Auspumpzeit durch den Betrieb ab atmosphärischem Druck in Verbindung mit erhöhtem Saugvermögen bei sinkendem Druck
- Höchste Betriebssicherheit durch Parameteranpassung an die thermische Grenze der Pumpe
- Pumpenschutz bei Kühlwasserausfall über Auswertung eines thermischen Sensors
- Energieeinsparung durch optimale Motorauslastung am Betriebspunkt
- Energieeinsparung durch Reduzierung der Drehzahl im Stand-by Betrieb
- Flexible Anpassung an Ihre Vakuumanwendung
- Einfache elektrische Integration über digitale- und analoge Schnittstellen; Industriebussysteme optional erhältlich

Der Frequenzumrichter trägt deutlich zu höherer Sicherheit bei bestem Preis-Leistungsverhältnis bei.



... vier Jahre servicefrei!



Vielseitige Anwendung

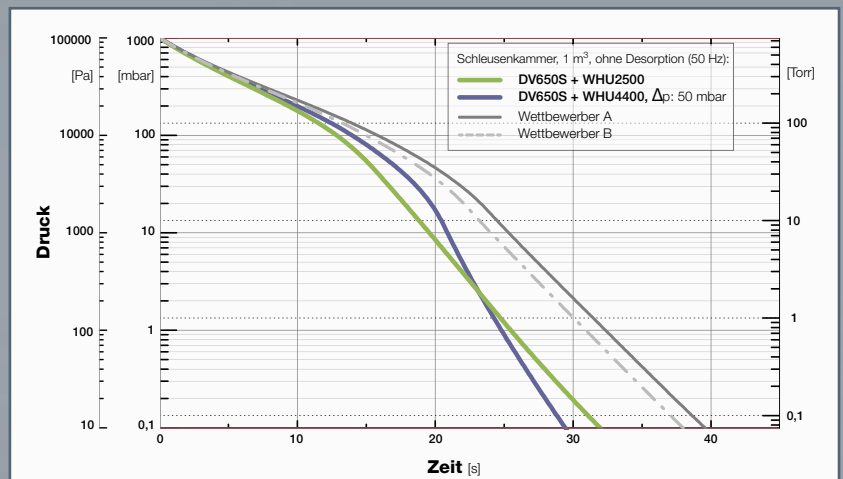
Die RUVAC WH Serie zeigt ihre Vorteile in allen Vakuumapplikationen.

Sie zeichnet sich durch eine extreme Robustheit und Langlebigkeit aus, und entspricht damit den Voraussetzungen für industrielle Anwendungen.

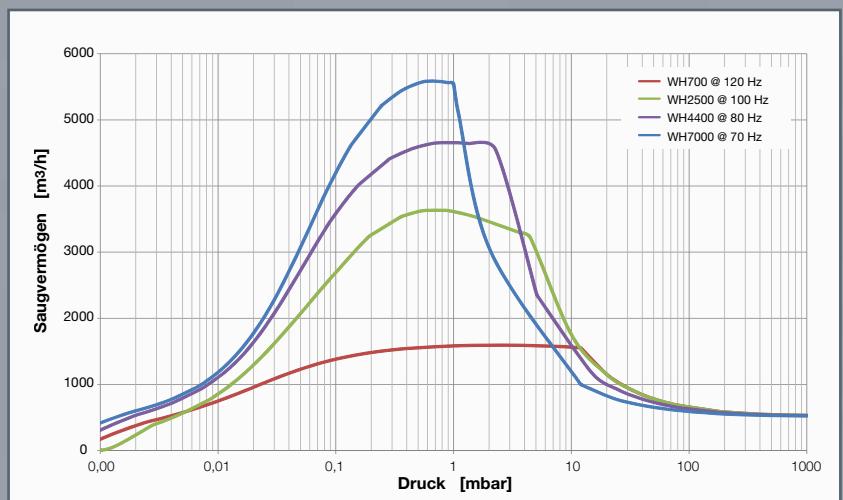
Gleichzeitig erfüllt sie die Anforderungen von Solar- und Beschichtungsprozessen nach niedrigsten Folgekosten, höchster Anlagenverfügbarkeit und geringen Emissionen.

Ihre Vorteile:

- **Geringe Investitionskosten** durch direkte Adaption auf unsere Vorpumpenserie
- **Bestes Preis- Leistungsverhältnis** durch Saugvermögenserhöhung mittels Frequenzumrichter
- **Geringe Betriebskosten** durch energiesparenden Antrieb in der Kombination mit Frequenzumrichter
- **Niedrige Folgekosten** durch den Entfall der Wellendichtung und damit vier Jahre Servicefreiheit
- **Höchste Betriebssicherheit** durch
 - vollkommenen Pumpenschutz über Motorkonzept und abgestimmten Frequenzumrichter
 - hermetische Dichtheit und somit geeignet für die Förderung toxischer und korrosiver Gase
- **Schnellste Auspumpzeit** durch die Verwendung der patentierten Umwegleitung bei WHU-Modellen
- **Ausgezeichnete Prozessanpassung** und Steuerungsintegration durch Verwendung des Frequenzumrichters
- **Optimale Systemintegration** durch den reduzierten Bauraum
- **Umweltfreundlich** durch deutliche Reduzierung der Geräusch- und Wärmeemission



Wettbewerbsvergleich: RUVAC/DRYVAC Systemkombinationen an einer Schleusenkammer



Saugvermögensleistung von RUVAC WH in Kombination mit DRYVAC DV650 S

Technische Daten

Bestellinformation

RUVAC		WH 700			WH(U) 2500				WH(U) 4400			WH(U) 7000		
		50 Hz	60 Hz	120 Hz*	50 Hz	60 Hz	80 Hz	100 Hz*	50 Hz	60 Hz	80 Hz	50 Hz	60 Hz	70 Hz
Nennsaugvermögen nach DIN28426	m ³ · h ⁻¹	710	860	1730	2500	3000	4000	5000	4400	5280	7040	7000	8400	9800
Max. zul. Druckdifferenz im Dauerbetrieb	mbar	75	65	50	50-75	40-60	40-60	20	45	30	12	30	21	14
Nominelle Leistungsaufnahme des Motors	kW	2,2	2,6	3,5	6,5	7,5	-	-	11/18,5			11/18,5		
Netzspannung	V	200-480			380-530	340 - 530			400 ¹⁾	480 ¹⁾	FC	400 ¹⁾	460 ¹⁾	FC
Schutzklasse nach EN 60529	IP	54			54				54			54		
Geräuschpegel nach DIN EN ISO 2151	dB(A)	< 56 ³⁾			< 63 ³⁾				< 63 ³⁾			< 63 ³⁾		
Kühlwasseranschlüsse		G 1/4"			G 1/4"				G 1/4"			G 1/4"		
Kühlwassermenge	l/h	60 - 180			60 - 180				180 - 300			180 - 300		
Schmiermittelmenge	l	0,9			1,2				4,75			4,75		
Anschlussflansche (DIN 2501, ND 6) Einlass/Auslass	ISO-K	DN 100 / 65			DN 250 / 100				DN 250 / 160			DN 320 / 160		
Gewicht mit Standardfüßen, WH/WHU	kg	120			430				590 / 620			650 / 715		
Abmessungen ²⁾ (B x H x T)	mm	709 x 265 x 270			1076 x 570 x 354				1180 x 415 x 540			1430 x 415 x 540		

*) max. Frequenz

¹⁾ 200 V optional erhältlich für die 11 kW-Version

²⁾ WH-Modelle bei Standard-Auslieferungszustand mit vertikalem Gasfluss, Höhenangabe Flanschabstand ohne Füße.

³⁾ Im 50 Hz-Betrieb unter Enddruckbedingungen. Höhere Drehzahlen und Drücke über 10 mbar erzeugen ein höheres Betriebsgeräusch.

Bestellinformation*

RUVAC	WH 700	WH(U) 2500	WH(U) 4400	WH(U) 7000
Modell / Ausstattung	Kat.-Nr.	Kat.-Nr.	Kat.-Nr.	Kat.-Nr.
WH Modelle mit Standardöl LVO 210	155 205V	155 252V	155 150	155 160
WH Modelle mit PFPE Öl LVO 400 ⁴⁾	155 207V	155 250V	155 155	155 165
WHU Modelle mit Standardöl LVO 210 und integrierter Umwegleitung	-	-	155 158V	155 162
WHU Modelle mit PFPE Öl LVO 400 und integrierter Umwegleitung	-	155 280V	155 153	-
Zubehör				
Getrieberaum-Evakuierungskit	-	intern	155 183V	155 183V
Frequenzumrichter für 400 V	155 117V	intern	155 191V	155 191V

* Produktauswahl. Zu Modellvarianten, anderen Motorspannungen und Zubehör, wie Frequenzumrichter sowie alternativen Ölfüllungen, etc., erbitten wir Ihre Anfrage.

⁴⁾ Auslassflansch an der Getriebeseite

Ölfüllungen: LEYBONOL LVO 210 Esteröl, LEYBONOL LVO 400 PFPE

Detaillierte Informationen entnehmen Sie bitte unserem Gesamtkatalog.

Besuchen Sie unseren Webshop www.leyboldproducts.de.

Zu den technischen Details der gesamten RUVAC WH / WHU Reihe beraten wir sie gerne.



Leybold GmbH
Bonner Str. 498 · D-50968 Köln

T +49 (0) 221-347-0
F +49 (0) 221-347-1250
info@leybold.com

www.leybold.com

**Pioneering products.
Passionately applied.**