

Restgasanalysatoren

Restgas

LEYSPEC

330.00.01

Auszug aus dem Leybold Gesamtkatalog (Ausgabe 2022)

Produkt-Kapitel Restgasanalysatoren

Produkte

Restgasanalysatoren

LEYSPEC view und LEYSPEC ultra



Vorteile für den Anwender

- Intuitive Software

Die intelligente und intuitive LEYSPEC-Software rundet das Angebot ab. Die einfache Benutzeroberfläche ermöglicht eine Vielzahl von Anwendungsfällen, von einfachen Operationen bis hin zu komplexen Analysen. Das Erstellen von Recipes ist so einfach, wie es sein sollte: Schnell und bequem. Während des Betriebs wird der Gesamtdruck angezeigt und es können verschiedene Ansichten gewählt werden, um die Ansicht für die Analyse anzupassen. Wählen Sie zwischen dem Scan-Modus, dem Trendmodus oder dem Analogmodus

- Höchste Empfindlichkeit

Die LEYSPEC-Produktfamilie bietet die höchste Empfindlichkeit für die genaueste Restgasanalyse. So können selbst kleinste Spuren von Verunreinigungen oder Prozessgasen nachgewiesen werden

- Höchste Ausheiztemperaturen

Mit ihren hohen Ausheiztemperaturen von bis zu 300°C ist das LEYSPEC ultra perfekt für anspruchsvolle Hoch- und Ultrahochvakuumanwendungen geeignet. So kann mit dem LEYSPEC ultra auch in rauer Umgebung eine zuverlässige Gasanalyse durchgeführt werden.

- Erweiterte Funktion

Vorinstallierte Softwarefunktionen ermöglichen viele zusätzliche Funktionalitäten und Prüfverfahren wie z.B. einen Heliumlecktest oder das Einstellen von Warnungen und Fehlergrenzen für wählbare Gase. Eine programmierbare Entgasungsfunktion ist für die einfache Prozessentgasung nach dem Start oder nach Belüftung implementiert. Die Untergrundunterdrückung ermöglicht die Fokussierung auf die wichtigen Gas-Peaks.

- Verschiedene Produkttypen

Die neue LEYSPEC-Serie hält für jede Anwendung in der Massenspektrometrie die perfekte Lösung bereit. Mit Fokus auf die Restgasanalyse bietet die Produktpalette Lösungen für 100, 200 oder 300 amu - je nach Prozessanforderung. Alle Produkte verfügen über das integrierte Display für eine einfache und schnelle Bedienung sowie die LEYSPEC-Software für anspruchsvolle Prüfverfahren und Restgasanalysen. Die LEYSPEC-Produktreihe ist kompakt in der Größe und in jeder Ausrichtung montierbar. Sie eignet sich perfekt für unterschiedliche Einbausituationen.

Die LEYSPEC-Produktfamilie bietet eine einfache und intuitive Bedienung mit einer integrierten Bedien- und Anzeigeeinheit. Eine einfache Restgasanalyse ist möglich, ohne dass das Gerät überhaupt an einen Computer angeschlossen werden muss.

Durch die intuitive Benutzeroberfläche der LEYSPEC Software ist der Restgasanalysator (RGA) sehr einfach zu bedienen. Auf dem Gerät selbst können Sie sich per Knopfdruck die Partialdrücke der wichtigsten Gase anzeigen lassen und wenn Ihr Prozess ein zusätzliches Gas beinhaltet, können Sie es dem erweiterten Anzeigekanal zuordnen. Aufgrund der hohen Ausheiztemperaturen ist das RGA ideal für den Einsatz in anspruchsvollen Hoch- und Ultrahochvakuumanwendungen.

Die LEYSPEC Serie bietet höchste Empfindlichkeit in Kombination mit einer intuitiven Software, die alle grundlegenden und erweiterten Testverfahren ermöglicht.

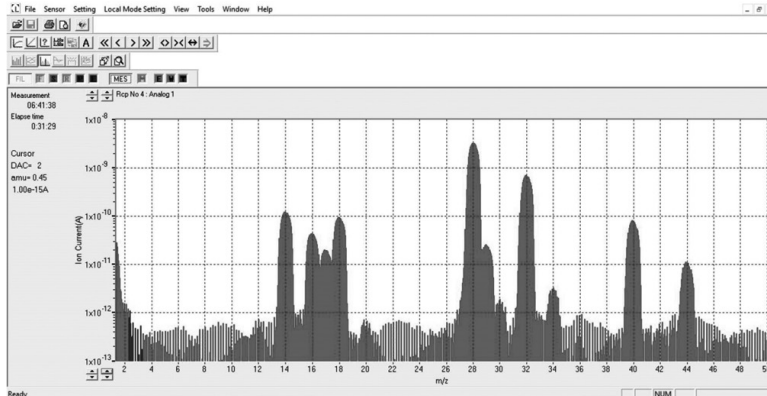
Typische Anwendungen

LEYSPEC view

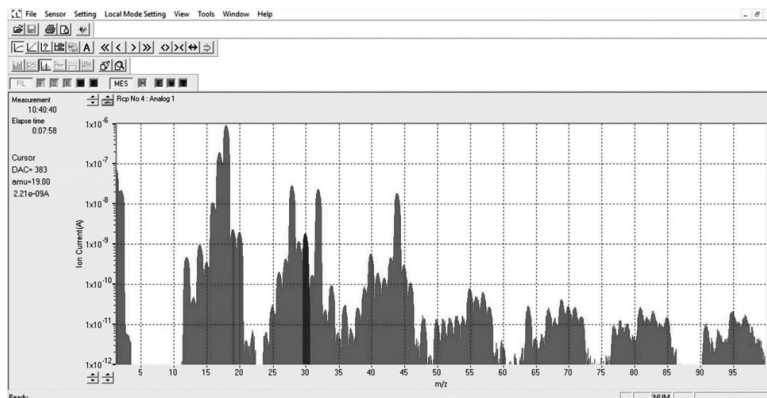
- Restgasanalyse in Hochvakuum-Pumpständen
- Gasanalyse in Forschung und Entwicklung, Gefriertrocknung, Analysesystemen, u.v.m.
- Analyse von organischen Materialien
- Umweltüberwachung
- Gasverunreinigungsanalyse

LEYSPEC ultra

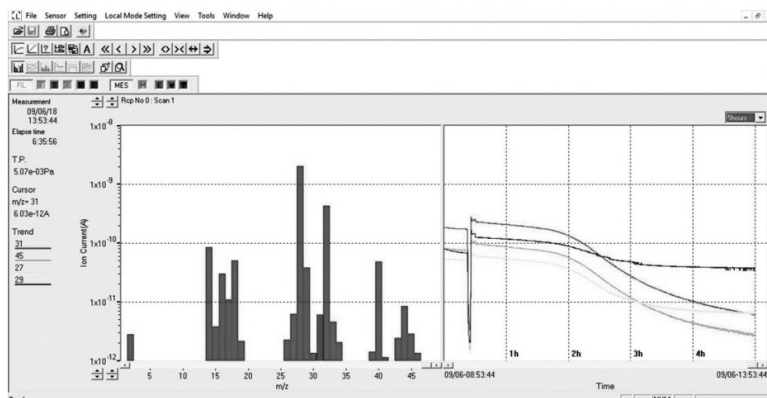
- Erweiterter Massenbereich für alle Restgasanalysen
- Varianten mit höherer Empfindlichkeit für anspruchsvolle Restgasanalysen
- Zuverlässige Detektion von sehr niedrigen Partialdrücken
- Ausheizbar bis zu 300 °C



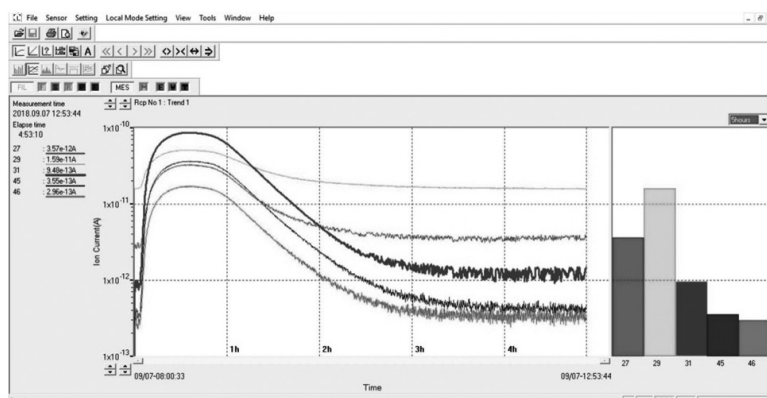
Analog Modus



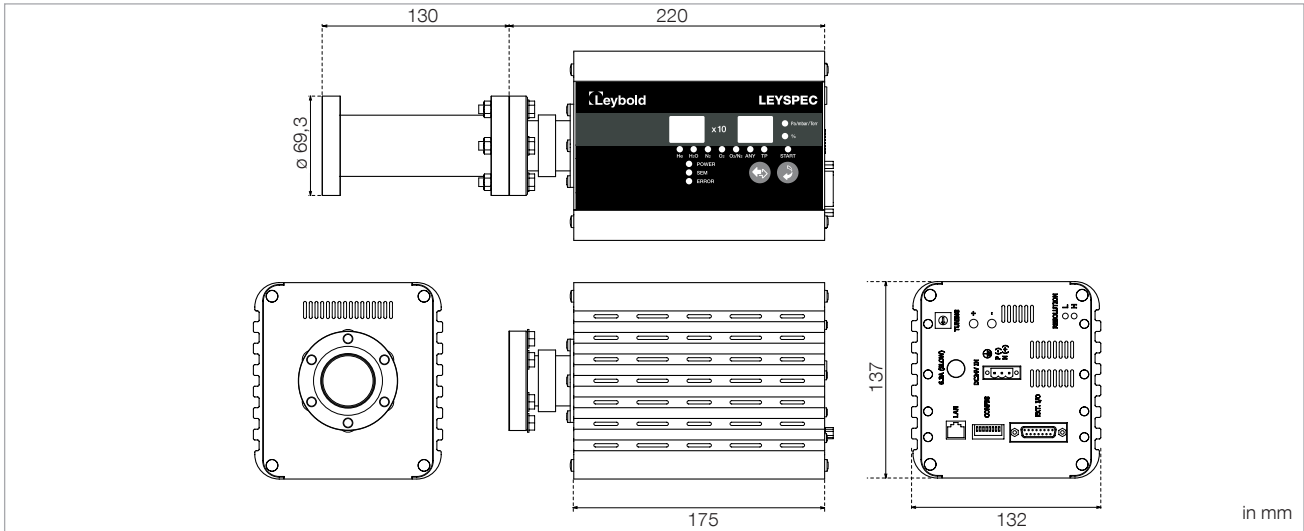
Analog Modus Kohlenwasserstoffe



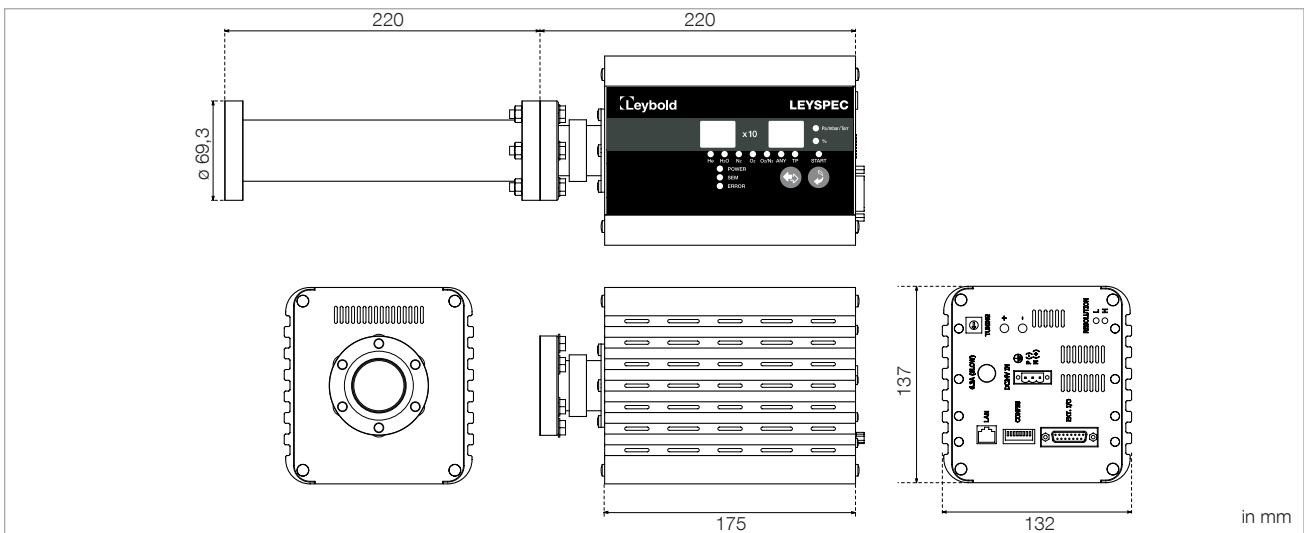
Scan und Trend Modus



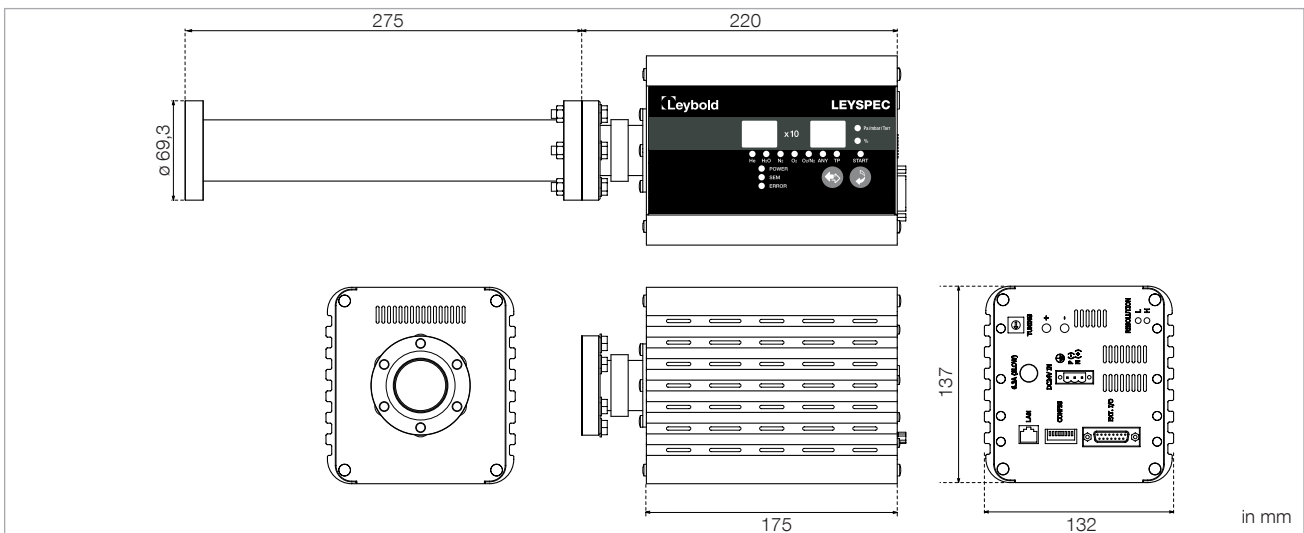
Trend Modus



Maßzeichnung für LEYSPEC view 100 / 200



Maßzeichnung für LEYSPEC view 100S / 200S



Maßzeichnung für LEYSPEC ultra 200S / 300S

Technische Daten

LEYSPEC

view 100 view 100S view 200 view 200S ultra 200S ultra 300S

Massenbereich	amu	1 - 100	1 - 100	1 - 200	1 - 200	1 - 200	1 - 300
Massenfiltertyp		QMS					
Detektortyp		Faraday-Cup	EM / Faraday-Cup	Faraday-Cup	EM / Faraday-Cup	EM / Faraday-Cup	EM / Faraday-Cup
Empfindlichkeit	A / mbar	$1 \cdot 10^{-5}$	$400/1 \cdot 10^{-5}$	$1 \cdot 10^{-5}$	$400/1 \cdot 10^{-5}$	$400/2,5 \cdot 10^{-4}$	$400/2,5 \cdot 10^{-4}$
Kleinster nachweisbarer Partialdruck	mbar	1×10^{-10}	$1 \times 10^{-14} / 1 \times 10^{-10}$	1×10^{-10}	$1 \times 10^{-14} / 1 \times 10^{-10}$	$1 \times 10^{-15} / 1 \times 10^{-11}$	$1 \times 10^{-15} / 1 \times 10^{-11}$
Maximaler Arbeitsdruck	mbar	$1 \cdot 10^{-4}$					
Kathodenmaterial		Ir/Y203					
Betriebstemperatur	°C	10 - 40					
Maximale Messtemperatur	°C	120	120	120	120	250	250
Maximale Ausheiztemperatur (Elektronik entfernt)	°C	250	250	250	250	300	300
Anschluss-Flansch		DN 40 CF					
Eingangsleistung		DC 24 V ± 10% 50 W					
Gewicht	kg	2,6	2,8	2,6	2,8	3,2	3,2
IP		30					
Schnittstellen		RS232C / RS485					
Software		LEYSPEC software					
Auflösung		M / DeltaM = 1M(10%PH)					

Bestellaten

LEYSPEC

view 100 view 100S view 200 view 200S ultra 200S ultra 300S

	Kat.-Nr.	Kat.-Nr.	Kat.-Nr.	Kat.-Nr.	Kat.-Nr.	Kat.-Nr.
LEYSPEC	220010V01	220011V01	220012V01	220013V01	220020V01	220021V01

Vertriebs- und Servicenetz

Deutschland

Leybold GmbH
Bonner Straße 498
D-50968 Köln
T: +49-(0)221-347 1234
F: +49-(0)221-347 31234
sales@leybold.com
www.leybold.com

**Leybold GmbH
VB Nord**
Niederlassung Berlin
Industriestraße 10b
D-12099 Berlin
T: +49-(0)30-435 609 0
F: +49-(0)30-435 609 10
sales.bn@leybold.com

**Leybold GmbH
VB Süd**
Niederlassung München
Karl-Hammerschmidt-Straße 34
D-85609 Aschheim-Dornach
T: +49-(0)89-357 33 9-10
F: +49-(0)89-357 33 9-33
sales.mn@leybold.com
service.mn@leybold.com

**Leybold Dresden GmbH
Service Competence Center**
Zur Wetterwarte 50, Haus 304
D-01109 Dresden
Service:
T: +49-(0)351-88 55 00
F: +49-(0)351-88 55 041
info.dr@leybold.com

Europa

Belgien

**Leybold Nederland B.V.
Belgisch bijkantoor**
Leuvensesteenweg 542
B-1930 Zaventem
Sales:
T: +32-2-711 00 83
F: +32-2-720 83 38
sales.zv@leybold.com
Service:
T: +32-2-711 00 82
F: +32-2-720 83 38
service.zv@leybold.com

Frankreich

Leybold France S.A.S.
Parc du Technopolis, Bâtiment Beta
3, Avenue du Canada
F-91940 Les Ulis cedex
Sales und Service:
T: +33-1-69 82 48 00
F: +33-1-69 07 57 38
sales.or@leybold.com
orsay.sav@leybold.com

Leybold France S.A.S.
Valence Factory
640, Rue A. Bergès
B.P. 107
F-26501 Bourg-lès-Valence Cedex
T: +33-4-75 82 33 00
F: +33-4-75 82 92 69
marketing.vc@leybold.com

Großbritannien

Leybold UK LTD.
Unit 9
Silverglade Business Park
Leatherhead Road
Chessington
Surrey (London)
KT9 2QL
Sales:
T: +44-13-7273 7300
F: +44-13-7273 7301
sales.ln@leybold.com
Service:
T: +44-13-7273 7320
F: +44-13-7273 7303
service.ln@leybold.com

Italien

Leybold Italia S.r.l.
Via Filippo Brunelleschi 2
I-20093 Cologno Monzese
Sales:
T: +39-02-27 22 31
F: +39-02-27 20 96 41
sales.mi@leybold.com
Service:
T: +39-02-27 22 31
F: +39-02-27 22 32 17
service.mi@leybold.com

Niederlande

Leybold Nederland B.V.
Floridadreef 102
NL-3565 AM Utrecht
Sales und Service:
T: +31-(30) 242 63 30
F: +31-(30) 242 63 31
sales.ut@leybold.com
service.ut@leybold.com

Russland

Leybold Russland
Vashutinskoe Road 15,
Khimki, Moscow region,
141402
Russland
T: +7 495 933 55 50

LeyboldRussia@leybold.com

Schweiz

Leybold Schweiz AG
Hinterbergstrasse 56
CH-6312 Steinhausen
Lager- und Lieferanschrift:
Riedthofstrasse 214
CH-8105 Regensdorf
Sales:
T: +41-44-308 40 50
F: +41-44-308 40 60
sales.zh@leybold.com
Service:
T: +41-44-308 40 62
F: +41-44-308 40 60
service.zh@leybold.com

Spanien

Leybold Hispánica, S.A.
C/. Huelva, 7
E-08940 Cornellá de Llobregat
(Barcelona)
Sales:
T: +34-93-666 43 11
F: +34-93-666 43 70
sales.ba@leybold.com
Service:
T: +34-93-666 46 13
F: +34-93-685 43 70
service.ba@leybold.com

Leybold GmbH
Bonner Straße 498
D-50968 Köln
T: +49-(0)221-347-0
F: +49-(0)221-347-1250
info@leybold.com

Amerika

USA

Leybold USA Inc.
6005 Enterprise Drive
Export, PA 15632
USA
Sales and Service:
T: +1-800-764-5369
F: +1-800-325-4353
F: +1-800-215-7782
sales.ex@leybold.com
service.ex@leybold.com

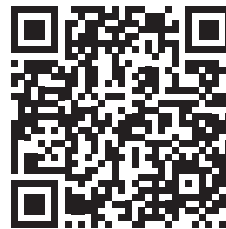
Brasilien

Leybold do Brasil Ltda.
Av. Tamboré, 937, Tamboré
Distrito Industrial
CEP 06460-000 Barueri - SP
Sales und Service:
T: +55 11 3376 4604
info.ju@leybold.com

Asien

Volksrepublik China

**Leybold (Tianjin)
International Trade Co. Ltd.**
Beichen Economic
Development Area (BEDA),
No. 8 Western Shuangchen Road
Tianjin 300400
China
Sales und Service:
T: +86-400 038 8989
T: +86-800 818 0033
F: +86-22-2697 4061
F: +86-22-2697 2017
sales.tj@leybold.com
service.tj@leybold.com



Indien

Leybold India Pvt Ltd.
T-97/2, MIDC Bhosari
Pune-411 026
Indien
Sales und Service:
T: +91-80-2783 9925
F: +91-80-2783 9926
sales.bgl@leybold.com
service.bgl@leybold.com

Japan

Leybold Japan Co., Ltd.
Shin-Yokohama A.K.Bldg., 4th floor
3-23-3, Shin-Yokohama
Kohoku-ku, Yokohama-shi
Kanagawa-ken 222-0033
Japan
Sales:
T: +81-45-471-3330
F: +81-45-471-3323
sales.yh@leybold.com

Malaysia

**Leybold Malaysia
Leybold Singapore Pte Ltd.**
No. 1 Jalan Hi-Tech 2/6
Kulim Hi-Tech Park
Kulim, Kedah Darul
Aman 09090
Malaysia
Sales and Service:
T: +604 4020 222
F: +604 4020 221
sales.ku@leybold.com
service.ku@leybold.com

Süd Korea

Leybold Korea Ltd.
25, Hwangsaeul-ro 258 beon-gil,
undang-gu, Seongnam-si,
Gyeonggi-do,
(7F Sunae Finance Tower)
13595 Bundang
Sales:
T: +82-31 785 1367
F: +82-31 785 1359
sales.bd@leybold.com
Service:
T: +82-41 589 3035
F: +82-41 588 0166
service.cn@leybold.com

Singapur

Leybold Singapore Pte Ltd.
42 Loyang Drive
Loyang Industrial Estate
Singapore 508962
Singapore
Sales und Service:
T: +65-6303 7030
F: +65-6773 0039
info.sg@leybold.com

Taiwan

Leybold Taiwan Ltd.
10F., No. 32, Chenggong 12th St.,
Zhubei City, Hsinchu County 302
Taiwan, R.O.C.
Sales und Service:
T: +886-3-500 1688
F: +886-3-550 6523
info.hc@leybold.com

 **Leybold**

www.leybold.com