



**Leybold**

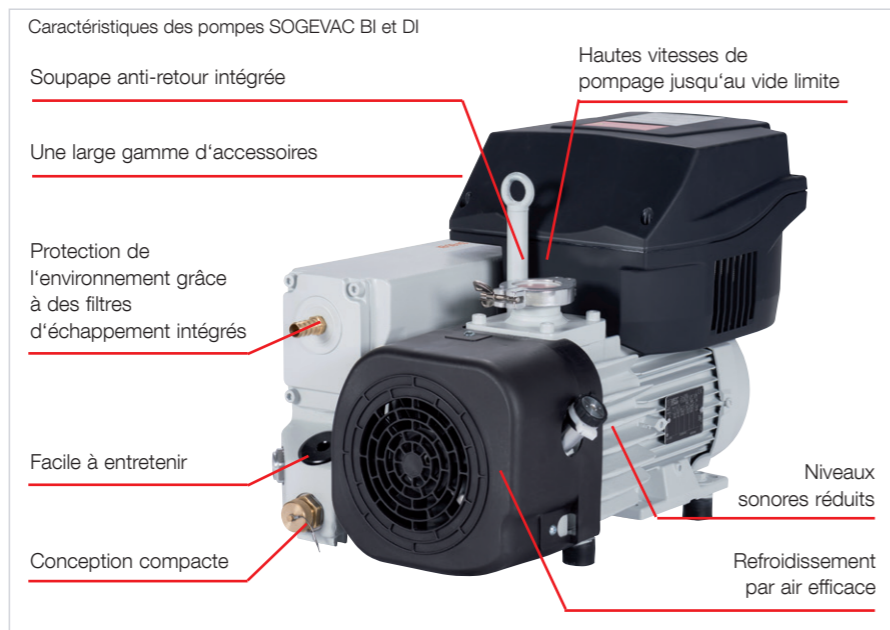
## **SOGEVAC DI & BI**

La pompe primaire préférée  
pour les applications analytiques



# Caractéristiques et conception

Les pompes à vide à palettes rotatives lubrifiées à l'huile sont utilisées dans tous les domaines de la technologie du vide. Nos pompes SOGEVAC BI et DI sont les pompes à palettes rotatives privilégiées pour générer un vide moyen dans les applications analytiques. Elles offrent des pressions limites plus élevées, des vitesses de pompage supérieures et des entraînements monophasés. Leur fiabilité exceptionnelle et leurs intervalles de fonctionnement sans maintenance inégaux sont largement éprouvés. Les vitesses de pompage varient entre 16 et 147 m³/h. Des huiles d'ingénierie uniques et de qualité supérieure permettent un fonctionnement sans maintenance pendant trois ans pour des spectromètres de masse utilisés en chromatographie liquide et chromatographie en phase gazeuse.



## Notre solution

- Jusqu'à 24 000 heures de fonctionnement sans maintenance pour les spectromètres de masse en chromatographie liquide et en phase gazeuse.
- Hautes vitesses de pompage à basses pressions.
- Niveaux sonores très faibles, inférieurs à 61 dB(A), et faibles vibrations.
- Gaz d'échappement sans brouillard d'huile grâce à des filtres d'échappement intégrés et efficaces (perte d'huile inférieure à 1 ppm).
- Entraînements monophasés à large plage de 200 à 240 V, ± 10 %, 50/60 Hz.
- Entraînements F/C avec interface RS485 pour la maintenance préventive et le contrôle de la pompe.
- Maintenance préventive possible grâce à la lecture des heures de fonctionnement et/ou des tendances.
- Contrôle de la vitesse de la pompe via l'interface RS485.
- Pompes certifiées EN/UL 61010-1.
- Les pompes atteignent les niveaux de classe B CEM.
- Emballage intelligent et dispositifs de manipulation pour une installation sécurisée sur site.
- Fiabilité élevée.

## Principe de conception

Les pompes SOGEVAC sont des pompes à vide à palettes rotatives lubrifiées à l'huile. L'huile transportée avec le gaz de procédé est d'abord dirigée vers le réservoir d'huile avant que le gaz évacué n'atteigne les filtres d'échappement intégrés, où le brouillard d'huile fin est ensuite retenu. Ensuite, l'huile filtrée est collectée dans le réservoir d'huile et retournée à la pompe. Les pompes à vide SOGEVAC sont un choix idéal grâce à leur faible consommation d'énergie, leur niveau sonore réduit et leur fiabilité exceptionnelle.

## Matériaux utilisés

Acier, fonte, aluminium, bronze, FPM (FKM), verre, polyamide 6.6, matériau de filtre (polymères, papier), résine époxy et fibres de verre.

## Applications typiques

- Spectromètres de masse en chromatographie liquide et en phase gazeuse
- Spectromètres de masse à plasma à couplage inductif (ICP-MS)
- Microscopes électroniques
- Pompes d'appoint pour pompes turbomoléculaires dans d'autres applications de recherche et développement
- Test d'étanchéité
- Réfrigération et climatisation
- Métallurgie
- Lyophilisation

# Bénéfices client

La série SOGEVAC BI et DI de pompes à vide à palettes rotatives de Leybold est un choix supérieur grâce à ses :

## Conception compacte

Ces pompes ont été conçues pour offrir une haute efficacité, notamment à basses pressions. Pour les modèles SV 16 DI à SV 65 BI FC, la pompe et le moteur utilisent le même arbre. Pour le modèle SV 120 BI FC, le moteur est monté via un boîtier d'accouplement.

## Fonctionnement silencieux

Les pompes SOGEVAC sont conçues pour fonctionner aussi silencieusement que possible — à des niveaux sonores inférieurs à 61 dB(A) — avec un bruit continu et à faible tonalité. Cela permet généralement une utilisation sans avoir recours à des enceintes acoustiques coûteuses.

## Utilisation universelle

Toutes les pompes peuvent fonctionner avec une alimentation monophasée de 200 à 240 V, ±10 % @ 50/60 Hz.

## Soupape anti-retour

Une soupape est intégrée à l'admission de la pompe SOGEVAC. Lorsqu'elle est hors service (par exemple, en cas d'arrêt ou de panne de courant), la soupape ferme l'admission. Cela empêche la pression d'augmenter dans la chambre connectée pendant que la pompe reste ventilée, évitant ainsi tout retour d'huile dans le système de vide. Ce mécanisme de blocage fonctionne dans toutes les conditions d'exploitation (jusqu'à 800 mbar (600 Torr)), même lorsque la soupape de lest d'air est ouverte.

## Capacités d'interface

- Interface I/O et RS 485
- Vitesse ajustable de 50 à 100 %
- Maintenance prédictive

## Protection de l'environnement

Le filtre d'échappement intégré garantit des gaz d'échappement sans brouillard d'huile sur toute la plage de pressions de fonctionnement — des pressions atmosphériques aux pressions limites. Le niveau de perte d'huile à l'échappement de la pompe est inférieur à 1 ppm.

## Équipement fourni

Toutes les pompes sont livrées avec la quantité d'huile nécessaire déjà dans la pompe. Elles sont prêtes à l'emploi et emballées de manière à simplifier le travail des techniciens sur site (déballage intelligent sans risque pour la santé et la sécurité). Chaque pompe est livrée avec des outils pratiques pour un entretien facile, notamment :

- Une clé hexagonale pour le bouchon de remplissage d'huile
- Un tuyau de vidange d'huile

		Modèles de SOGEVAC								
		SV 16 DI		SV 28 BI		SV 40 BI		SV 40 BI FC	SV 65 BI FC	SV 120 BI FC
Unité		50	60	50	60	50	60	50 / 60	50 / 60	50 / 60
<b>Fréquence</b>	Hz	50	60	50	60	50	60	50 / 60	50 / 60	50 / 60
<b>Vitesse nominale de pompage (DIN 28 400 ff)</b>	m³/h	≥ 16.0	≥ 18.7	≥ 25	≥ 30	≥ 42	≥ 50	50	71	≥ 147
<b>Vitesse de pompage, selon DIN 28 400 ff</b>	m³/h	≥ 14.5	≥ 17.0	≥ 23	≥ 27	≥ 40	≥ 48	≥ 48	≥ 64	≥ 122
<b>Vitesse de pompage à 2 mbar</b>	m³/h	≥ 12	≥ 13	≥ 19	≥ 23	≥ 36	≥ 43	43	50	≥ 100
<b>Pression limite totale sans lest d'air</b>	mbar	≤ 0.1	≤ 0.1	≤ 0.05	≤ 0.05	≤ 0.20	≤ 0.20	≤ 0.20	≤ 0.20	≤ 0.20
<b>Pression limite totale avec lest d'air standard</b>	mbar	≤ 1.0	≤ 1.0	≤ 0.5	≤ 0.5	≤ 0.5	≤ 0.5	≤ 0.5	≤ 1.0	≤ 1.0
<b>Niveau sonore</b>	dB(A)	≤ 59	≤ 59	≤ 57	≤ 60	≤ 60	≤ 63	≤ 59	≤ 60	≤ 61
<b>Capacité d'huile (min.)</b>	l	2.0	2.0	1.5	1.5	1.0	1.0	1.0	2.0	2.0
<b>Prise principale</b>	IP	C14	C14	C14	C14	*	*	*	*	C20
<b>Interrupteur principal</b>		Oui	Oui	Oui	Oui	Possible	Possible	Possible	Possible	Possible
<b>Interface</b>		N/A	N/A	N/A	N/A	RS 485	RS 485	RS 485	RS 485	RS 485
	Voir page	4	4	5	5	6	6	7	7	8

\* Veuillez vous référer aux informations de commande sur la page produit.

# SOGEVAC SV 16 DI

## Notre solution

- Conception compacte et robuste
- Température optimisée de la pompe grâce à un tout nouveau concept de refroidissement par air
- Longue durée de vie de l'huile grâce à une capacité augmentée (jusqu'à quatre fois plus par rapport aux pompes équivalentes).
- Fiabilité élevée
- Lubrification intégrée via un système de récupération d'huile sans lignes d'huile externes
- Faibles niveaux sonores sur toute la plage de pression de fonctionnement grâce à de faibles vitesses de générateur
- Soupape anti-retour intégrée
- Conception flexible et orientée client
- Divers moteurs monophasés avec protection contre les surcharges conformément à la norme EN 61010-1



Données techniques		SV 16 DI	
		50 Hz	60 Hz
Vitesse nominale de pompage <sup>1)</sup>	m³/h (cfm)	16.0 (9.4)	18.7 (11.0)
Vitesse de pompage <sup>1)</sup>	m³/h (cfm)	14.5 (8.5)	17.0 (10.0)
Pression limite totale			
sans lest d'air <sup>1)</sup>	mbar (Torr)	≤ 0.1 (≤ 0.08)	
avec lest d'air <sup>1)</sup>	mbar (Torr)	≤ 1.0 (≤ 0.8)	
Tolérance à la vapeur d'eau <sup>1)</sup>	mbar (Torr)	15 (11.3)	
Capacité d'huile	l (qt)	2 (2.1)	
Niveau sonore	dB (A)	59	
Puissance moteur (1~ / 3~), max.	kW (hp)	0.75 (1.01)	0.90 (1.21)
Vitesse nominale	min <sup>-1</sup> / rpm	1440	1750
Poids (avec huile)	kg (lbs)	25 (55.1)	
Raccordements, côté admission et échappement <sup>2)</sup>		DN 25 ISO-KF	
Dimensions (L x l x H)	mm	440 x 268 x 259	

Informations de commande *	SV 16 DI
Pompe à palettes rotatives SOGEVAC avec moteur triphasé universel UL/CSA et soupape de lest d'air intégrée	
200 - 240 V ±10% and 380 - 415 V ±10%, 50 Hz/ 200 - 240 V ±10% and 380 - 460 V ±10%, 60 Hz	960 191V3001
Pompe à palettes rotatives SOGEVAC avec moteur AC monophasé et soupape de lest d'air intégrée	
200 - 240 V / ±10%, 50/60 Hz	960 195V3001
110 V -15% and 100 V +10%, 50/60 Hz	960 194V3001
110 - 115 V ±10% and 220 - 230 V ±10%, 50/60 Hz, commutable manuellement	960 196V3001

<sup>1)</sup> Conforme à la norme DIN 28 400 et suivantes

<sup>2)</sup> Veuillez indiquer lors de la commande

\* Extrait de notre gamme de produits. Des détails sur d'autres tensions/fréquences de moteur, ainsi que sur les accessoires et les matériaux de maintenance, sont disponibles sur demande.

# SOGEVAC SV 28 BI

## Notre solution

- Conception compacte grâce à un moteur intégré.
- Longue durée de vie de l'huile grâce à une capacité augmentée (jusqu'à quatre fois plus que les pompes équivalentes).
- Fiabilité élevée grâce à des joints dynamiques d'arbre.
- Lubrification intégrée via un système de récupération d'huile sans lignes d'huile externes.
- Faibles niveaux sonores sur toute la plage de pression de fonctionnement grâce à des vitesses de générateur réduites.
- Soupape anti-retour intégrée.
- Conception flexible et orientée client.
- Divers moteurs monophasés avec protection contre les surcharges conformément à la norme EN 61010-1.



Données techniques		SV 28 BI	
		50 Hz	60 Hz
Vitesse nominale de pompage <sup>1)</sup>	m³/h (cfm)	25 (14.8)	30 (17.8)
Vitesse de pompage <sup>1)</sup>	m³/h (cfm)	23 (13.6)	27 (15.9)
Pression limite totale			
sans lest d'air <sup>1)</sup>	mbar (Torr)	≤ 0.05 (≤ 0.04)	
avec lest d'air <sup>1)</sup>	mbar (Torr)	≤ 0.5 (≤ 0.4)	
Tolérance à la vapeur d'eau <sup>1)</sup>	mbar (Torr)	10.0 (7.5)	10.0 (7.5)
Capacité d'huile	l (qt)	1.5 (1.59)	
Niveau sonore (1~ / 3~), max.	dB (A)	57 / 54	60 / 57
Puissance moteur (1~ / 3~), max.	kW (hp)	0.55 / 0.75 (1.0 / 1.2)	0.66 / 1.1 (0.9 / 1.5)
Vitesse nominale	min <sup>-1</sup> / rpm	1500	1800
Poids avec huile (min./max.)	kg (lbs)	34 to 37 (75 to 82)	
Raccordements, côté admission et échappement		DN 25 ISO-KF	
Dimensions (L x l x H)	mm	423 x 258 x 301	

Informations de commande *	SV 28 BI
Pompe à palettes rotatives SOGEVAC avec moteur triphasé à large plage, lest d'air et carter d'huile de 1,5 l	
170-253 / 294-440 V, 50 Hz and 170-292 / 294-506 V, 60 Hz	960 273
Pompe à palettes rotatives SOGEVAC avec moteur monophasé à large plage, lest d'air et carter d'huile de 1,5 l	
180-264 V, 50/60 Hz	970 277

<sup>1)</sup> Conforme à la norme DIN 28 400 et suivantes

\* Extrait de notre gamme de produits. Des informations sur d'autres tensions/fréquences de moteur, ainsi que sur les accessoires et les matériaux de maintenance, sont disponibles sur demande.

## SOGEVAC SV 40 BI and SV 40 BI FC

### Notre solution

- Conception compacte grâce à un moteur intégré.
- Longue durée de vie de l'huile. Des variantes PFPE sont disponibles pour les instruments ICPMS (spectromètres de masse à plasma à couplage inductif).
- Fiabilité élevée.
- Lubrification intégrée via un système de récupération d'huile sans lignes d'huile externes.
- Faibles niveaux sonores sur toute la plage de pressions de fonctionnement grâce à des vitesses de générateur réduites.
- Soupape anti-retour intégrée.
- Conception flexible et orientée client.
- Divers moteurs monophasés ou entraînements avec protection contre les surcharges, conformes à la norme EN61010-1.



Données techniques				
		SV 40 BI		SV 40 BI FC
		50 Hz	60 Hz	50/60 Hz
Vitesse nominale de pompage <sup>1)</sup>	m³/h	42.0	50.0	53.0
Vitesse de pompage <sup>1)</sup>	m³/h	40.0	48.0	36.0
Pression limite totale				
sans lest d'air <sup>1)</sup>	mbar	≤ 5 x 10 <sup>-2</sup> to ≤ 0.20		≤ 0.20
avec lest d'air <sup>1)</sup>	mbar	≤ 0.5		≤ 1.0
Tolérance à la vapeur d'eau <sup>1)</sup>	mbar	10		10
Capacité d'huile	l	1.0		1.0
Niveau sonore	dB (A)	60	63	≤ 59
Puissance moteur	kW	1.3	1.6	1.5
Vitesse nominale	rpm	1500	1800	1800
Poids (avec huile)	kg	43	43	45
Raccordements, côté admission et échappement		DN 40 ISO-KF		DN 40 or DN 25 ISO-KF
Dimensions (L x l x H)	mm	497 x 296 x 340		506 x 306 x 386

Informations de commande *	SV 40 BI	SV 40 BI FC
Pompe à palettes rotatives SOGEVAC avec moteur monophasé et lest d'air		
230 V, ± 10%, 50/60 Hz	960331V3001	-
180-264 V, ± 10%, 50/60 Hz	960331V3012	-
Pompe à palettes rotatives SOGEVAC avec moteur monophasé, variateur de fréquence, interface RS 485 et lest d'air		
180 - 264 V, 50/60 Hz avec LVO 702, Admission DN 40/ Échappement DN 25 ISO-KF	-	960359V01
avec LVO 702, Admission DN 25/ Échappement DN 25 ISO-KF	-	960361V01
avec LVO 420 PFPE, Admission DN 25/Échappement DN 25 ISO-KF	-	960362V01

<sup>1)</sup> Conforme à la norme DIN 28 400 et suivantes

\* Extrait de notre gamme de produits. Des détails sur d'autres tensions/fréquences de moteur, ainsi que sur les accessoires et les matériaux de maintenance, sont disponibles sur demande.

## SOGEVAC SV 65 BI FC

### Notre solution

- Conception compacte grâce à un moteur intégré.
- Longue durée de vie de l'huile : des variantes PFPE sont disponibles pour les instruments ICPMS (spectromètres de masse à plasma à couplage inductif).
- Fiabilité élevée.
- Lubrification intégrée via un système de récupération d'huile sans lignes d'huile externes.
- Faibles niveaux sonores sur toute la plage de pressions de fonctionnement grâce à des vitesses de générateur réduites.
- Soupape anti-retour intégrée.
- Conception flexible et orientée client.
- Divers moteurs monophasés ou entraînements avec protection contre les surcharges, conformes à la norme EN61010-1.



Données techniques		
		SV 65 BI FC
		50/60 Hz
Vitesse nominale de pompage <sup>1)</sup>	m³/h	71.0
Vitesse de pompage at 2 mbar <sup>1)</sup>	m³/h	≥ 50.0
Pression limite totale		
sans lest d'air <sup>1)</sup>	mbar	≤ 0.20
avec lest d'air <sup>1)</sup>	mbar	≤ 1.0
Tolérance à la vapeur d'eau <sup>1)</sup>	mbar	10
Capacité d'huile	l	2.0
Niveau sonore	dB (A)	≤ 60
Puissance moteur	kW	1.5
Vitesse nominale	rpm	1800
Poids (avec huile)	kg	58
Raccordements		
Côté admission :		DN 40 ISO-KF
Côté échappement :		DN 40 ISO-KF Embout cannelé 1/2 pouce
Dimensions (L x l x H)	mm	521 x 351 x 386

Informations de commande *	SV 65 BI FC
Pompe à palettes rotatives SOGEVAC avec moteur monophasé, variateur de fréquence, interface RS-485 et lest d'air.	
180 - 264 V, 50/60 Hz avec LVO 420 PFPE, Admission/Échappement DN 40 ISO-KF	960462V01
avec LVO 200, Admission DN 25 ISO-KF Échappement 1/2" barbed hose fitting	960463V01

<sup>1)</sup> Conforme à la norme DIN 28 400 et suivantes

\* Extrait de notre gamme de produits. Des informations sur d'autres tensions/fréquences de moteur, ainsi que sur les accessoires et les matériaux de maintenance, sont disponibles sur demande.

# SOGEVAC SV 120 BI FC

## Notre solution

- Facile à manipuler : grâce à un chariot intégré et des poignées « pliables ».
- La pompe est montée sur des roulettes et équipée de deux poignées pliables, permettant un déballage et un déplacement faciles par une seule personne, sans appareils de levage.
- Longue durée de vie de l'huile.
- Fiabilité élevée.
- Lubrification intégrée via un système de récupération d'huile sans lignes d'huile externes.
- Faibles niveaux sonores sur toute la plage de pression de fonctionnement grâce à des vitesses de générateur réduites.
- Soupape anti-retour intégrée.
- Conception flexible et orientée client.
- Divers entraînements monophasés avec protection contre les surcharges, conformes à la norme EN61010-1.



Données techniques		
		SV 120 BI FC
		50/60 Hz
Vitesse nominale de pompage <sup>1)</sup>	m³/h	≥ 147
Vitesse de pompage at 2 mbar <sup>1)</sup>		
avec DN 50 ISO-KF Admission	m³/h	≥ 100.0
avec DN 40 ISO-KF Admission	m³/h	≥ 90.0
Pression ultime totale		
sans lest d'air <sup>1)</sup>	mbar	≤ 0,2
avec lest d'air <sup>1)</sup>	mbar	≤ 1.0
Tolérance à la vapeur d'eau <sup>1)</sup>	mbar	10
Remplissage d'huile	l	2.0
Niveau sonore	dB (A)	≤ 61
Puissance moteur	kW	2.2
Vitesse nominale	rpm	1800
Poids (avec remplissage d'huile)	kg	98
Raccordements		
Côté admission :		DN 40 ISO-KF or DN 50 ISO-KF
Côté échappement :		Embout cannelé 1/2 pouce
Dimensions (L x l x H)	mm	733 x 470 x 483

Informations de commande *		SV 120 BI FC
Pompe à palettes rotatives SOGEVAC avec moteur monophasé, variateur de fréquence, interface RS 485 et lest d'air		
180 - 264 V, 50/60 Hz Avec LVO 702, admission DN 40 ISO-KF, échappement avec raccord à tuyau barbelé 1/2		960563V3001
Avec LVO 702, admission DN 40 ISO-KF, échappement avec raccord à tuyau barbelé		960565V

<sup>1)</sup> Conforme à la norme DIN 28 400 et suivantes

\* Extrait de notre gamme de produits. Des informations sur d'autres tensions/fréquences de moteur, ainsi que sur les accessoires et les matériaux de maintenance, sont disponibles sur demande.

# Pompage intelligent avec nos modèles SOGEVAC BI FC

## Notre solution

Les modèles SOGEVAC SV 40 BI FC, SV 65 BI FC et SV 120 BI FC sont équipés d'un variateur de fréquence. À des pressions d'admission élevées, le variateur de fréquence réduit automatiquement la vitesse de rotation de la pompe (sans dépasser un courant secteur de 13 A).

Ces pompes utilisent une alimentation monophasée, protégée par des disjoncteurs standards de bâtiment. Ce type de régulation évite toute surcharge du réseau électrique.

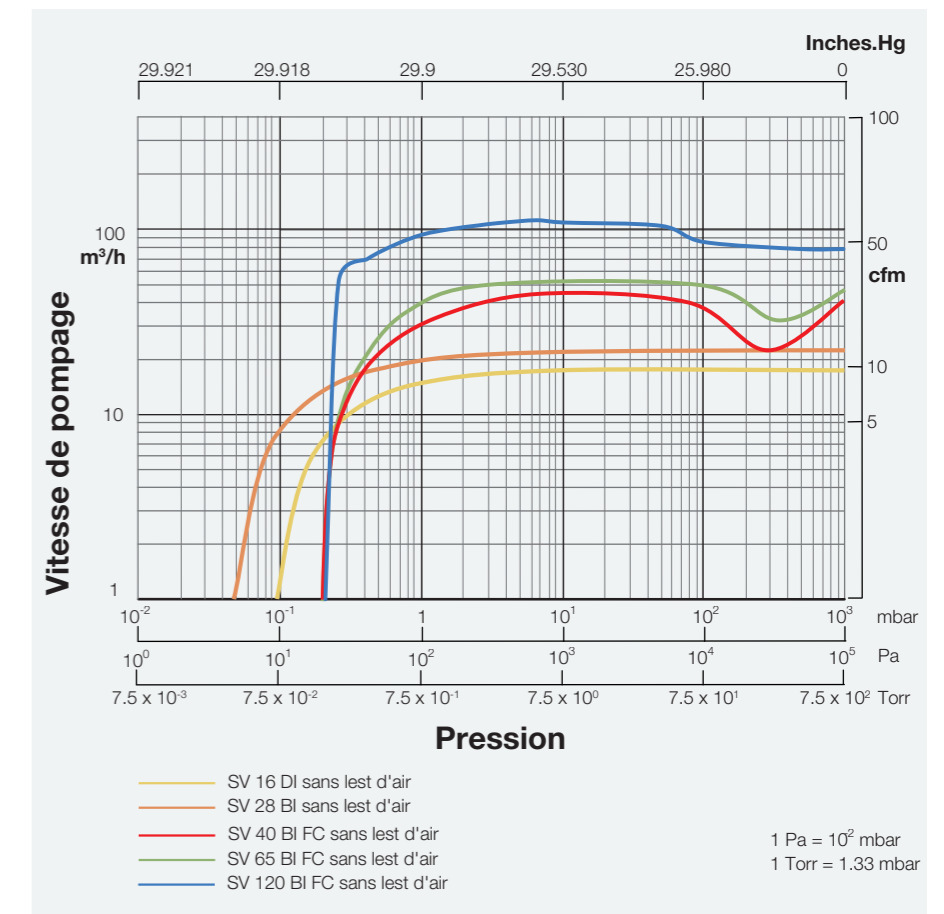
De plus, les variateurs de fréquence sont conçus pour limiter le courant d'appel, ce qui permet d'utiliser des disjoncteurs standard de courbe B.

Les pompes équipées d'un variateur de fréquence peuvent être contrôlées via une interface RS 485 pour le démarrage/arrêt ou le contrôle de la vitesse. L'interface permet également de surveiller la consommation d'énergie et la température du variateur pour une maintenance préventive.

Les pompes SOGEVAC BI FC incluent une protection contre les surcharges, avec des fusibles accessibles de l'extérieur ou un disjoncteur sur le moteur monophasé qui peut être réinitialisé.



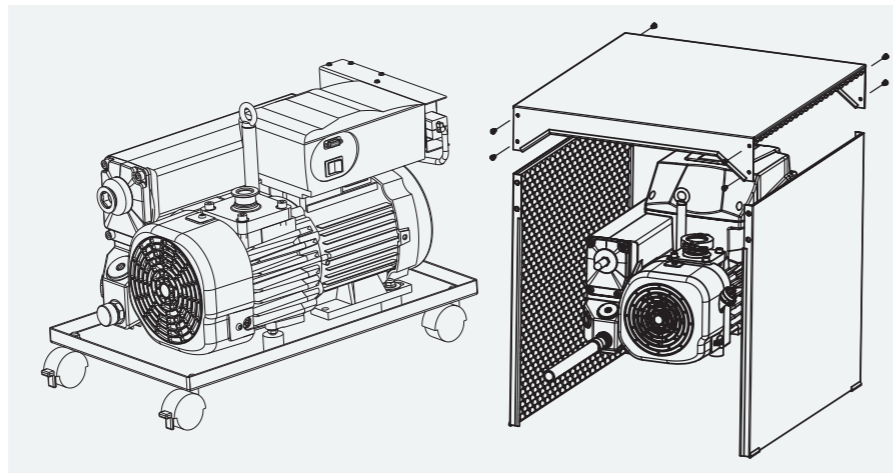
## Caractéristiques de vitesse de pompage (à 50/60 Hz)



## Accessories

### Cadre de base mobile

Le cadre de base mobile permet de déplacer facilement les pompes à palettes rotatives à un ou deux étages (jusqu'à 120 m³/h), simplifiant ainsi leur maintenance. Le cadre de base étanche à l'huile peut contenir jusqu'à deux litres d'huile et est équipé de roulettes pivotantes (dont deux avec freins). Ce cadre n'affecte pas le niveau sonore de la pompe, mais facilite le vidage de l'huile et le déplacement de la pompe.



Une pompe SOGEVAC sur un cadre de base mobile et dans une enceinte acoustique (de gauche à droite)

### Enceinte acoustique

Leybold a développé une enceinte acoustique spéciale pour les pompes à vide, qui réduit le niveau sonore d'environ 5 dB(A) et empêche la surchauffe grâce à un design ouvert des deux côtés. Une combinaison avec le cadre de base mobile est également disponible.

### Câbles d'alimentation

Nous proposons une large gamme de câbles d'alimentation avec différentes prises pour répondre à la plupart des exigences.

Informations de commande *		P/N
Accessoires		
Cadre de base mobile pour pompes à un étage jusqu'à 65 m³/h		
Avec poignées et bac à huile		960560WB
Avec bac à huile		960331BASE
Cadre de base mobile pour pompes à un étage jusqu'à 120 m³/h		960560WB
Enceinte acoustique pour pompes à un étage		
Jusqu'à 65 m³/h		960331NENC
Jusqu'à 120 m³/h		960560NENC
Adaptateur pour tuyauterie		71241608
Clé hexagonale métrique mâle 12 mm		E6507617
Câbles d'alimentation		
	Prise : côté pompe	Prise : côté alimentation
2.5 m	Hirschmann Euro/Schuko 16 A	971457EUR
2.5 m	Hirschmann UK plug 13 A	971457GB
2.5 m	Hirschmann NEMA 6-15P 250 V	971457NEMA
2.5 m	Hirschmann Swiss plug 10 A	971457CH
2.5 m	Hirschmann w/o	971457WW
5 m	Hirschmann IEC 309 16 A	EK6506966
2.5 m	Hirschmann C20	EK6510715
2.8 m	Hirschmann Cable shoes 5 mm	EK6520102
2.5 m	Hirschmann C14	EK6510720
1.8 m	C19 NEMA 5-15P 125 V	140304
1.8 m	C19 NEMA 6-15P 250 V	140305
1.8 m	C19 Euro / Schuko 16 A	140306
1.8 m	C19 UK plug 13 A	140307
2.5 m	C19 C20	E6500825
5 m	C19 IEC 309 16 A	E6505883
2.5 m	C19 C14	EK6502798

\* Extrait de notre gamme de produits. Des détails sur d'autres tensions/fréquences de moteur, ainsi que sur les accessoires et les matériaux de maintenance, sont disponibles sur demande.

## Huile pour pompes SOGEVAC

Les huiles et lubrifiants LEYBONOL de Leybold sont spécialement conçus pour répondre aux exigences extrêmes de la technologie du vide. Leur pression de vapeur reste faible même à des températures élevées, et leur teneur en eau ainsi que leur absorption d'eau sont minimales.

Les caractéristiques de viscosité sont stables, leurs propriétés lubrifiantes sont excellentes, et elles sont hautement résistantes à la décomposition thermique ainsi qu'aux niveaux extrêmes de contraintes mécaniques.

Pour les applications de chromatographie liquide et de spectrométrie de masse en chromatographie en phase gazeuse, nous recommandons notre huile synthétique LVO 702, tandis que pour la majorité des instruments ICPMS (spectromètre de masse à couplage inductif), notre huile PFPE LVO 420 est suffisante.

Veuillez noter que l'huile PFPE ne peut être utilisée que sur des pompes spécifiquement conçues pour ce type de fluide.



	SV 16 DI	SV 28 BI	SV 40 BI	SV 40 BI FC	SV 65 BI FC	SV 120 BI FC
<b>Huiles LEYBONOL</b>						
LVO 420 (PFPE oil)	●	●	●	●	●	●
LVO 702 Huile cyclique synthétique à hydrocarbures	●	●	●	●	●	●

● = Possible

Pour toute question supplémentaire, veuillez contacter notre support technique commercial. **Pour des informations sur les spécifications des huiles, veuillez vous référer à notre catalogue général.**

Informations de commande *	
Fluide pour pompe LEYBONOL LVO, bouteille d'un litre	
LVO 702 Huile synthétique	L702 01
LVO 420 Huile PFPE	L420 01

\* Extrait de notre gamme de produits. Des informations sur notre gamme complète de fluides pour pompes LEYBONOL sont disponibles dans notre catalogue général ou sur notre boutique en ligne [www.leyboldproducts.com](http://www.leyboldproducts.com).

**leyboldproducts.com**

- ✔ **Achetez des technologies de vide en ligne**
- ✔ **Disponible dans plus de 12 pays à travers le monde**

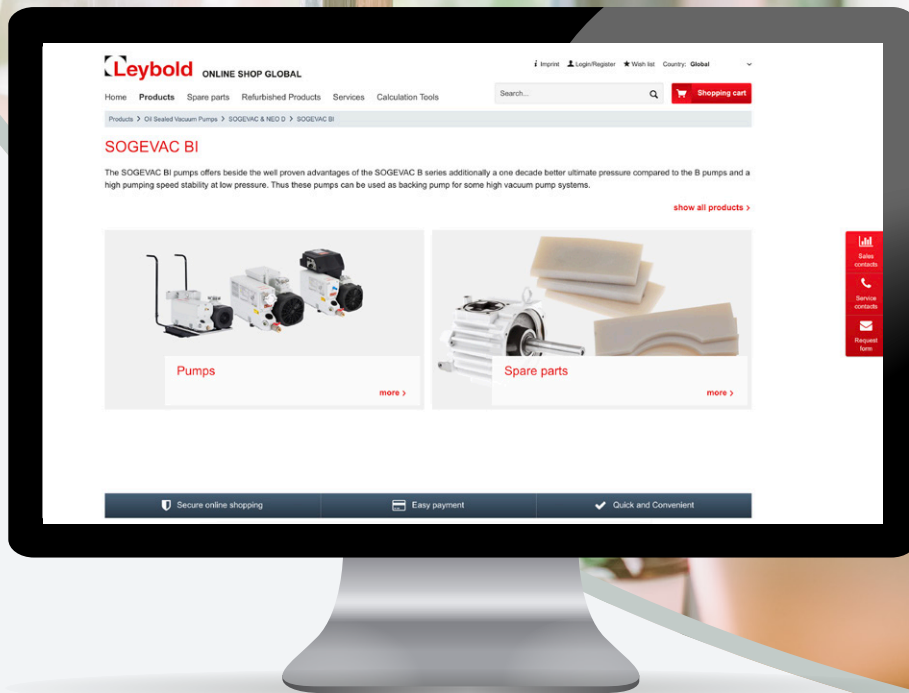
**Vos besoins :**

- Processus de commande facile
- Options de paiement sécurisées
- Large gamme de produits, livraison rapide

**Nos solutions :**

- Achetez des composants de vide à faible consommation, tels que des raccords, des instruments de mesure, des pompes, des pièces de rechange, des huiles de vide et des lubrifiants.
- Paiement par facture, carte de crédit ou prépaiement.
- Commandez en ligne 24 heures sur 24.

Visit our shop:



Pioneering products. Passionately applied.

Contactez-nous



3611 0459 03 - 02/25  
Technical alterations reserved.