

SCROLLVAC plus

Pompe sèche à spirale

 **Leybold**



Le SCROLLVAC plus

Aucune contamination par huile et une solidité accrue grâce à l'étanchéité des pièces rotatives par rapport à la chambre de pompage

Entrée DN 25 ISO-KF

Interrupteur de lest d'air (option: peut être obturé ou remplacé par un connecteur de gaz de purge)

Refroidissement silencieux par air

DN 25 ISO-KF échappement avec soupape d'aspiration intégrée

Alimentation universelle (100-127 V, 200-240 V) pour des performances constantes partout dans le monde (version monophasée)

Modèle triphasé disponible (sans convertisseur de fréquence intégré)

Panneau de contrôle pour un accès pratique aux fonctions de la pompe, avec compteur d'heures intégré et interface de télécommande (version monophasée)



Redéfinir le vide

La gamme SCROLLVAC plus de pompes à vide sèches offre une solution flexible, robuste et simple pour un large éventail d'applications.

SCROLLVAC plus démontre ce qui est possible avec une pompe à spirale sèche.

Capable de répondre à un large éventail d'applications

Flexible.

Nous comprenons que la flexibilité et le choix sont essentiels pour sélectionner la bonne solution de vide sec pour votre application.

Avec des variantes monophasées et triphasées ainsi que des versions pour des applications spécialisées, vous êtes sûr de trouver un membre de la famille SCROLLVAC plus parfait pour vous.

- Versions de pompes couvrant des vitesses de pompage de 7, 10, 15 et 18 m³/h
- La variante monophasée dispose d'une alimentation à tension universelle pour des performances constantes dans le monde entier
- Variantes triphasées sans électronique pour des applications dans des champs magnétiques élevés ou soumises à des radiations
- Lest d'air intégré permettant le pompage de vapeurs condensables
- Conception compacte et légère permettant une intégration facile dans votre système de vide qu'il soit nouveau ou déjà existant

Prête à faire face et à surmonter des conditions exigeantes...

Robuste.

SCROLLVAC plus est conçue pour maintenir ses performances et sa fiabilité dans les applications les plus exigeantes. Avec les roulements complètement isolés du mécanisme de pompage, vous êtes assuré d'une absence totale de contamination dans la chambre de vide ainsi qu'une gestion exceptionnelle des vapeurs.

- Pompe à vide véritablement sèche avec roulements isolés de l'espace de vide éliminant tout risque de contamination
- Pas de joint d'arbre qui s'use, d'où des intervalles d'entretien plus longs et une meilleure étanchéité
- La solution de pompe sèche idéale pour soutenir les pompes turbomoléculaires et cryogéniques
- La variante C optionnelle peut être utilisée pour certaines applications impliquant le pompage de fluides agressifs et de produits chimiques

Le principe de pompage

Une pompe à spirales se compose de deux spirales imbriquées. Une des spirales est montée de manière excentrée par rapport à l'autre et effectue un mouvement orbital par rapport à la spirale fixe.

Ce mouvement crée des volumes en forme de croissant qui se déplacent de l'extérieur vers l'intérieur des spirales, assurant ainsi le pompage du gaz.



Facile à comprendre et sans complications...

Simple.

Non seulement l'entretien et le remplacement des joints spiralés sont faciles et rapides, mais les longs intervalles de maintenance font de la SCROLLVAC plus une véritable solution « installer et oublier ».

- Dernière technologie de joints spiralés, offrant des intervalles significativement plus longs entre les remplacements, généralement 2.5 ans, pour maximiser le temps de fonctionnement et la productivité.

- Maintenance simplifiée : un changement typique d'un joint de spiralé prend moins de 10 minutes et peut être réalisé par vous-même.

- Compteur d'heures de fonctionnement inclus en standard

Économisez en adoptant les dernières technologies...

Environnement.

Vous pensez que l'environnement est trop vaste pour que vous puissiez avoir un impact? Chez Leybold, nous cherchons toujours à réduire notre impact environnemental. En choisissant la dernière SCROLLVAC plus, vous pouvez immédiatement améliorer votre espace de travail.

- Pas de déchets d'huile contaminée à éliminer, supprimant le besoin d'un recyclage coûteux des huiles usagées.

- Faible niveau sonore (< 55 dB(A)) pour un environnement de travail ou de laboratoire calme.

- Consommation d'énergie réduite par rapport à d'autres technologies de pompage.

Produits fiables & expertise applicative : la garantie Leybold



Universel.

Conçue pour répondre à un large éventail d'applications, allant des laboratoires généraux, des applications industrielles légères et de la recherche aux applications chimiques les plus agressives, SCROLLVAC plus facilite le choix de la pompe à vide sèche idéale.

Recherche physique

- Pompe à compression sèche – risque zéro de contamination du système
- Excellent vide limite pour les pompes turbomoléculaires
- Grande capacité de vapeur d'eau pour la régénération des pompes cryogéniques
- Faible niveau sonore pour un environnement de travail silencieux
- Pompe triphasée sans électronique pour les zones exposées aux radiations
- Longs intervalles de maintenance et entretien simple pour l'utilisateur final

Industrie

- Pompe robuste avec une grande capacité de vapeur pour les applications industrielles, y compris les fours sous vide, le dégazage, la stérilisation. Convient également aux tâches cycliques
- Pas de roulements exposés ni de joints d'arbre, assurant un fonctionnement fiable dans de nombreuses applications industrielles
- Large gamme d'options de performances de pompage pour répondre à toutes les exigences

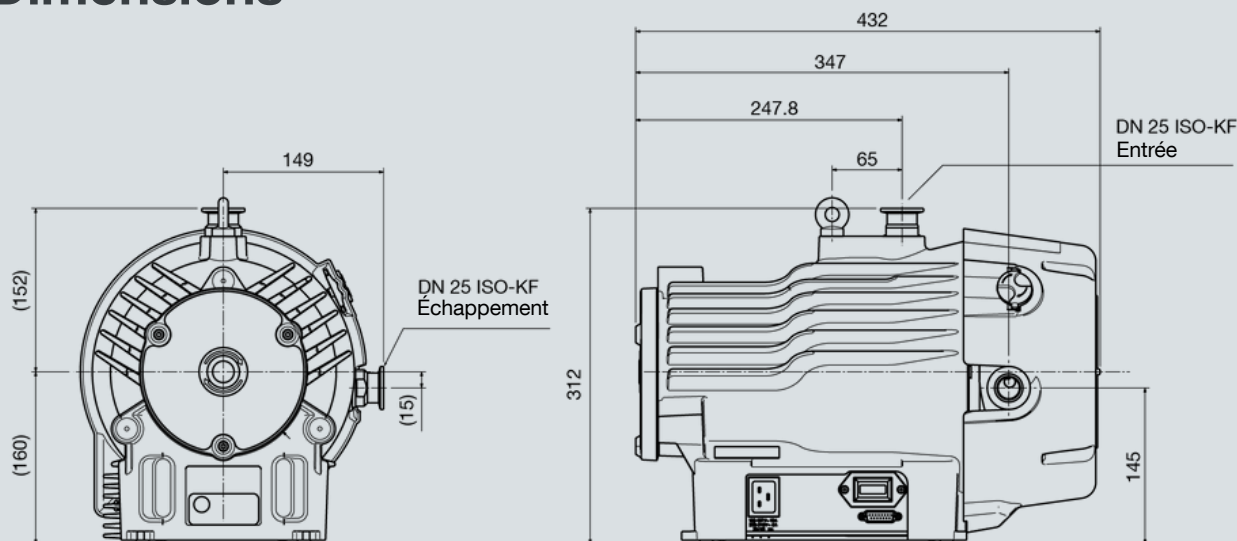
Chimie humide

- Fonctionnement silencieux et fiable pour une utilisation dans les laboratoires de biologie et de chimie humide
- Grande capacité de vapeur d'eau pour des applications telles que le séchage de gels, les concentrateurs centrifuges, les évaporateurs rotatifs et la récupération de solvants
- Séparation hermétique de la chambre de pompage et des pièces rotatives, éliminant toute réaction des gaz pompés avec le lubrifiant
- Versions C disponibles pour des gaz plus agressifs

Récupération de gaz

- Étanchéité élevée garantissant aucune contamination ou perte de gaz dans les applications de récupération de gaz
- Excellentes performances de pompage pour l'hélium
- Version H disponible avec le ballast de gaz obturé pour éviter toute utilisation accidentelle de la vanne de lest d'air.

Dimensions



Dimensions en mm

Les versions C sont conçues pour résister à des conditions difficiles.

SCROLLVAC C plus

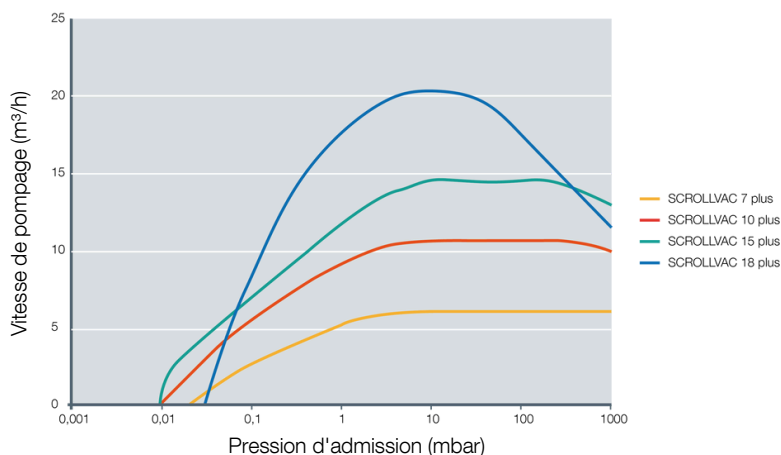
La SCROLLVAC C plus a été spécialement conçue pour les environnements exigeants, où le risque de corrosion des composants internes est un facteur important. Des kits de conversion sont disponibles pour permettre aux clients d'adapter leurs modèles standard à ces conditions particulières.

En combinaison avec des flux de gaz de purge adaptés, les modèles SCROLLVAC C plus peuvent être configurés pour gérer des solvants et produits chimiques corrosifs :

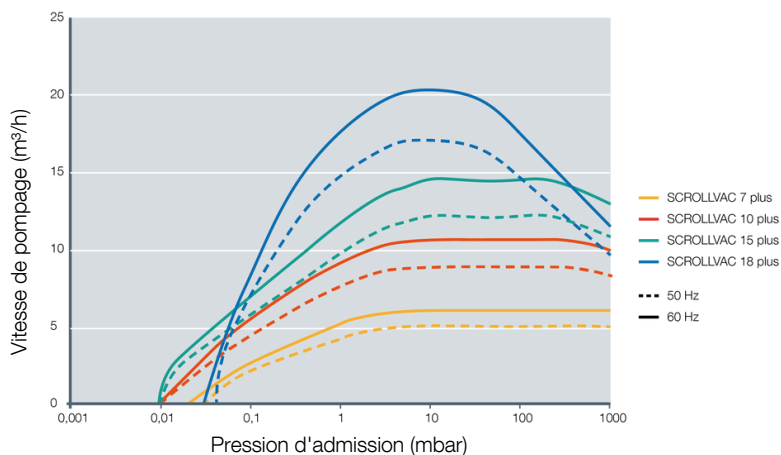
- Soupape d'échappement anti-retour et soupape de lest d'air résistantes aux produits chimiques
- Brides d'admission et d'échappement en acier inoxydable
- Kits de conversion disponibles permettant aux clients de modifier leurs variantes standard

Performances

Vitesse de pompage (m³/h) 1-ph 50 / 60 Hz



Vitesse de pompage (m³/h) 3-ph 50 / 60 Hz



Données techniques

		7 plus	10 plus	15 plus	18 plus
Vitesse de pompage maximale	m³/h	6.1	10.6	14.5	20.0
Vide limite avec lest d'air fermé	mbar	0.02	0.009	0.009	0.03
Capacité de vapeur d'eau avec lest d'air	g/h	100	140	280	220
Tension d'alimentation	moteur monophasé	V	100-127.200-240(±10%),50/60 Hz		
	moteur triphasé	V	200/380-415 50 Hz, 200-230/460 60 Hz		
Consommation électrique du vide limite	W	260	280	300	260
Connecteur secteur	moteur monophasé	CEI EN60320 C19			
Niveau sonore	dB(A)	< 55			
Bride d'entrée / Bride d'échappement		DN 25 ISO-KF / DN 25 ISO-KF			
Poids	kg	26	25	26	25
Dimensions (L x H x P)	mm	432 x 312 x 298			

Informations de commande*

	7 plus	10 plus	15 plus	18 plus
Pompe à vide scroll, avec moteur monophasé				
Version standard, avec lest d'air	141007V10	141010V10	141015V10	141018V10
Version H, sans lest d'air	141007V11	141010V11	141015V11	141018V11
Version C pour applications agressives, avec lest d'air	141007V12	141010V12	141015V12	141018V12
Pompe à vide scroll, avec moteur triphasé				
Version standard, avec lest d'air	14107V30	141010V30	141015V30	141018V30
Version H, sans lest d'air	14107V31	141010V31	141015V31	141018V31
Version C pour applications agressives, avec lest d'air	14107V32	141010V32	141015V32	141018V32
Câbles secteur (obligatoires, requis pour le fonctionnement)				
UE - CEE 7/7 (Schuko) - IEC-60320 C19, longueur 2 m	161810EU			
UK - BS 1363 - IEC-60320 C19, longueur 2 m	161810UK			
USA (115 V) - NEMA 5-15P - IEC-60320 C19, longueur 2 m	141103US			
USA (230 V) - NEMA 6-15P - IEC-60320 C19, longueur 2,5 m	161810US			
Accessoires				
Bouchon de lest d'air	141100A01			
Adaptateur de gaz de purge pour ligne de gaz externe				
avec restriction fine (connexion rapide 1/4")	141100A03			
sans restriction (connexion rapide 1/4")	141100A02			
Kit de conversion de résistance chimique (KIT de conversion C)	141101A01			141101A02
Patins antivibratoires	141102A01			
Silencieux d'échappement SC plus	141102A02			

* Sélection issue de la gamme de produits. D'autres versions ou accessoires disponibles sur demande.

Certifié ATEX :

Toutes les pompes sèches SCROLLVAC plus sont certifiées ATEX pour répondre aux exigences du groupe II catégorie 3G : ATEX II 3 G Ex h IIC T4 Gc X atmosphères internes uniquement



 **Leybold**

Pioneering products. Passionately applied.