



DURADRY

La nouvelle étape de pompes à vide
à vis sèches haute performance



DURADRY

DURADRY 160-250-450

Présentation de la nouvelle gamme de pompes à vide à vis sèche de Leybold

Avec un design épuré et un système de gaz et de refroidissement efficace, les nouvelles pompes à vide à vis sèche Leybold DURADRY surpassent les modèles précédents. Le profil breveté du rotor à vis et ses caractéristiques supérieures en font un choix de premier plan pour les processus industriels exigeants.

- **Facile à utiliser** : Le design Plug & Go permet diverses options de connexion, une utilisation facile grâce à un compartiment séparé et une maintenance simple.
- **Haute efficacité** : Une meilleure distribution de la chaleur, un contrôle thermique, une gestion améliorée de la poussière et une faible consommation d'énergie assurent de meilleures performances.
- **Construction robuste** : Équipée de capteurs et d'un design de joint dynamique, le système entièrement hermétique garantit l'absence de fuite d'huile et un environnement de travail plus silencieux.
- **Compatible PFPE** : Idéale pour les applications et environnements exigeants, la DURADRY peut supporter des températures élevées, une forte concentration en oxygène et des conditions légèrement corrosives.



Gestion thermique stable

Le système de refroidissement en acier inoxydable évite la corrosion.



Bruit réduit

Moins de 64 dB de bruit et de vibrations pour un travail plus confortable.



Étanchéité des gaz robuste

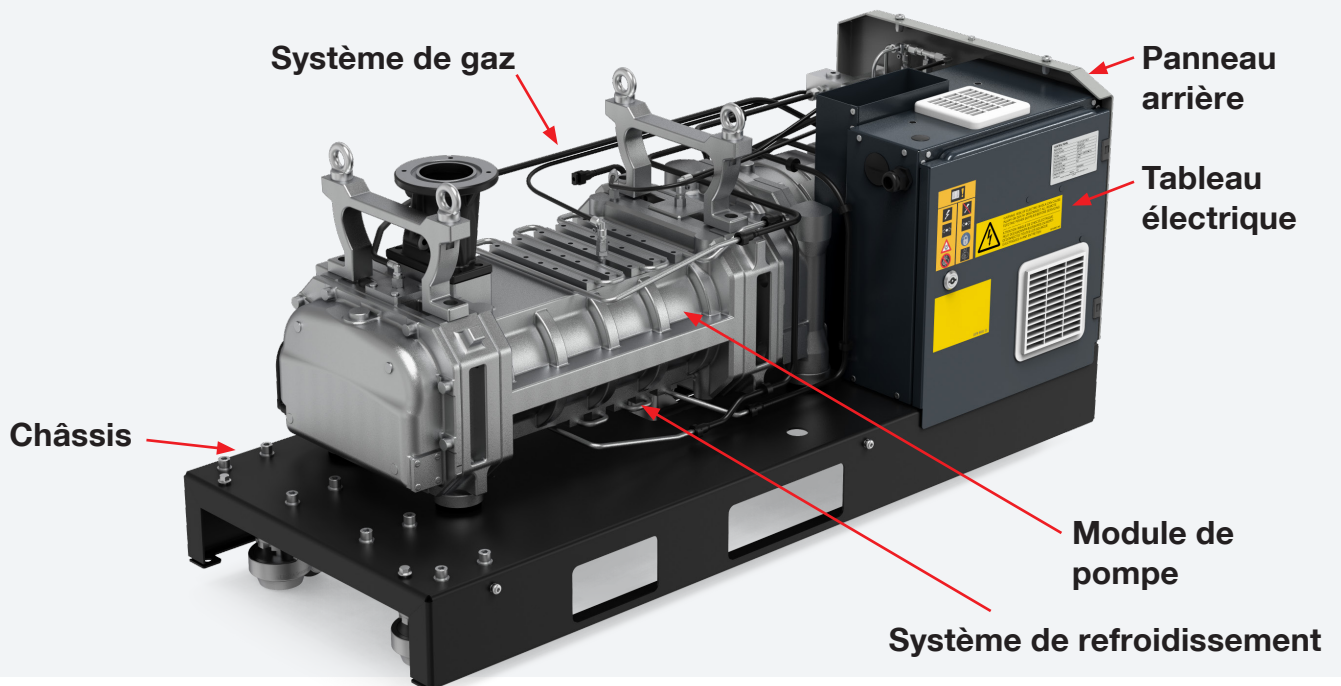
Empêche la contamination du système d'étanchéité, des roulements et du lubrifiant.



Commande intelligente

Surveille la fréquence du rotor, les températures, etc., pour une auto-protection.





Liste des applications :

- Tirage de cristal
- Revêtement
- Remplissage/séchage de batteries
- Nettoyage par plasma
- Fabrication de panneaux solaires



Données techniques		DURADRY 160	DURADRY 250	DURADRY 450
Vide limite	mbar (Torr)	1 x10 ⁻² (8x10 ⁻³)		
Vitesse de pompage maximale	m3/hr (cfm)	160 (94)	250 (147)	450 (265)
Vitesse maximale du rotor	tr/min (tours par minute)	6600		
Bride d'entrée/sortie		ISO63/NW40		ISO100/ISO-K63
Dimensions	L x W x H mm (po)	1265 x 520 x 566 (49.8 x 20.47 x 22.28)		1445*567*763 (56.8*22.3*30)
Puissance au vide limite	kW (hp)	3.8 (5.1)	4.0 (5.4)	6.0 (8.0)
Capacité de vapeur d'eau	kg/h	3,4		34
Puissance à pleine charge	kW (hp)	4.7 (6.3)	7.5 (10)	11.0 (15.0)
Connexion de refroidissement	inch	3/8 inch BSP Female (G 3/8")		
Débit de refroidissement (toujours activé)	l/min (gal/min)	4.0 (1.1)		10 (2.6)
Pression d'alimentation maximale	barg (psig)	6.9 (100)		
Température	°C (°F)	5-40 (41-104)		
Connexion de purge	pouce	1/2 inch BSP female		
Pression	barg (psig)	2.5 - 6.9 (36 - 100)		
Débit du joint d'arbre (toujours activé)	l/min	max. 12		
Débit du lest d'air (réglage manuel)	l/min	0-50		0-130
Plage de température ambiante	°C (°F)	5 to 40 (41 to 104)		
Niveau sonore avec silencieux	dB(A)	<64		
Pression de contre-pression d'échappement maximale	bara (psia)	1.2 (17.4)		
Huile		LVO 410		

Courbes de performance :

