



VAControl™

Langfristig vorne bleiben!



 **Leybold**

VAControl CAB

 **Leybold**

Multi-VAControl

VAControl™

Wir bei Leybold bringen seit 1850 Innovationen in die Welt des Vakuums. Wir glauben, dass es jetzt an der Zeit ist, unsere hochmoderne mechanische Technologie mit der Leistungsfähigkeit von Konnektivität und künstlicher Intelligenz zu verbessern.

Unsere Lösung ist die VAControl™-Familie. Wir haben unsere VAControl™-Steuerung entwickelt, um Ihnen heute und auch in Zukunft mehr Leistung zu bieten:

Heute ...



Optimieren Sie Ihre Pumpensteuerung:

VAControl™ verwaltet Motorantriebe und mehrere Fühler, um den Energieverbrauch zu senken und die Leistung, Lebensdauer und Zuverlässigkeit zu verbessern.



Verwalten Sie Energie und erfüllen Sie die Anforderungen von ISO50001:

VAControl™ verfolgt den tatsächlichen Energieverbrauch und ermöglicht Ihnen den Zugriff auf aufgezeichnete Daten. Sie können Produktionspläne auch so programmieren, dass die Pumpen nur bei Bedarf laufen.



Überprüfen Sie Ihre Pumpendaten von überall aus:

VAControl™ bietet lokale, Remote- oder Cloud-Konnektivität.



Verbessern Sie Ihre Qualität:

VAControl™ zeichnet Vakuumdruckdaten auf und ermöglicht Ihnen, optimierte Produktionsqualität zu gewährleisten.



Planen Sie Ihre Wartung im Vorfeld:

Auf Grundlage von Echtzeitdaten und mit Warnungen, die direkt in Ihren Pumpen programmiert sind.



Machen Sie Vakuumanwendungen ganz einfach:

Intuitive Benutzeroberfläche, mit der Sie sich schnell vertraut machen können. Das Pumpenhandbuch ist gespeichert, damit Sie es nicht verlieren.





Und in Zukunft!

✓ Erhalten Sie sofortige Unterstützung:

Mit Ihrer Genehmigung können unsere Serviceteams per Fernzugriff auf die Pumpe zugreifen und Ihnen bei Updates, Optimierungen und Diagnosen helfen – und das sofort!

✓ Überprüfen Sie Ihren vollständigen Aufbau:

Mit der optionalen Leckerkennungsfunktion kann **VAControl™** Dichtheitsprüfungen durchführen und die Solidität Ihrer Vakuumanlage überprüfen.

✓ Erhalten Sie neue Software und Funktionen:

Fordern Sie zusätzliche Funktionen an, die auf Ihre Branche und Ihre spezifischen Anforderungen zugeschnitten sind.

✓ Ziehen Sie Vorteile aus den Daten Ihrer Pumpen ... und anderen!

Mit Ihrer Genehmigung werden bestimmte Daten aufgezeichnet und verarbeitet. Mit dieser Datenanalyse können Sie die Betriebszeit erhöhen und die Wartungskosten senken.



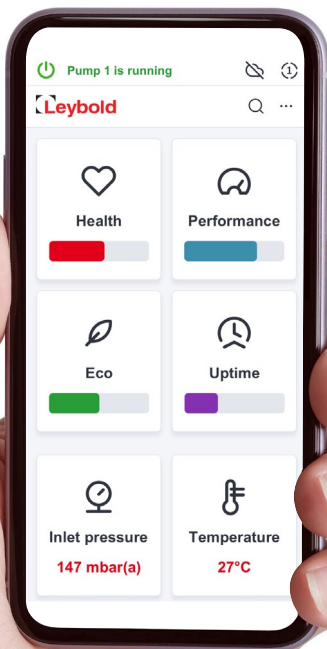
Multi-VAControl™

Mehrfach-Pumpensteuerung

Multi-VAControl™ ist die perfekte Lösung zum Synchronisieren von Pumpen mit integrierten Steuerungen. Sie können auch Pumpen mit fester Drehzahl anschließen, einschließlich Pumpen, die nicht von Leybold sind. **Multi-VAControl™** ist die perfekte Lösung für zentrale Vakuumsysteme und die Synchronisierung von Pumpen in Abpumpenanwendungen.

Mit **Multi-VAControl™** erhalten Sie:

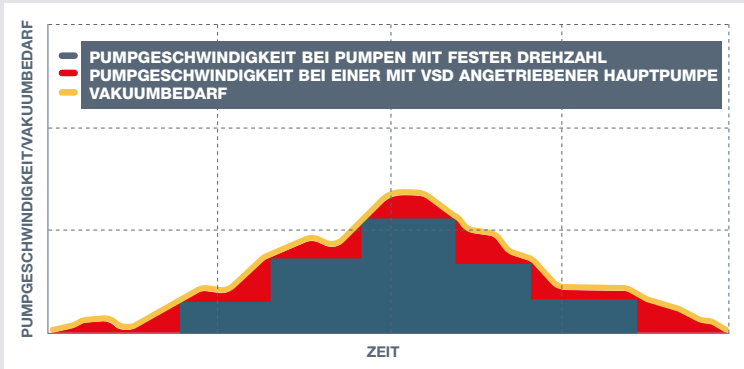
- ✓ **Alle Vorteile unserer VAControl™-Steuerung**
- ✓ **Einfaches System mit mehreren Pumpen: schnell zu installieren, intuitiv zu bedienen und später jederzeit mit weiteren Pumpen aufrüstbar.**



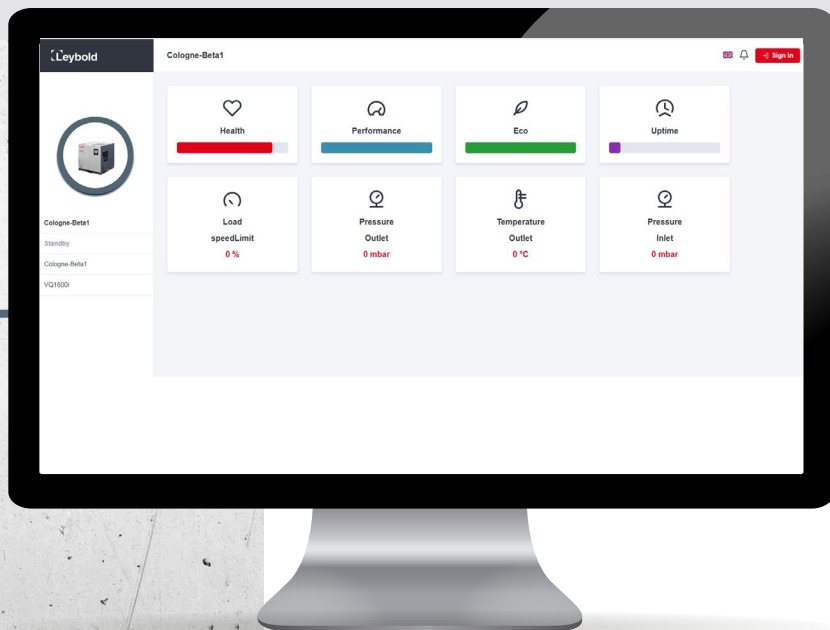
Steuern Sie Ihr zentrales Vakuumsystem über Ihren PC und Ihr Smartphone.



Die Vakuumpumpen-Steuerung der nächsten Generation



Multi-VAControl™ regelt die Last zwischen den angeschlossenen Pumpen, um sicherzustellen, dass Ihre Pumpen mit der erforderlichen Mindestleistung laufen.



Zugriff auf die Daten Ihrer Pumpen über die Cloud per WLAN oder LAN



Schließen Sie bis zu 16 Pumpen an und synchronisieren Sie sie.

VAControl™ Langfristig vorne bleiben!

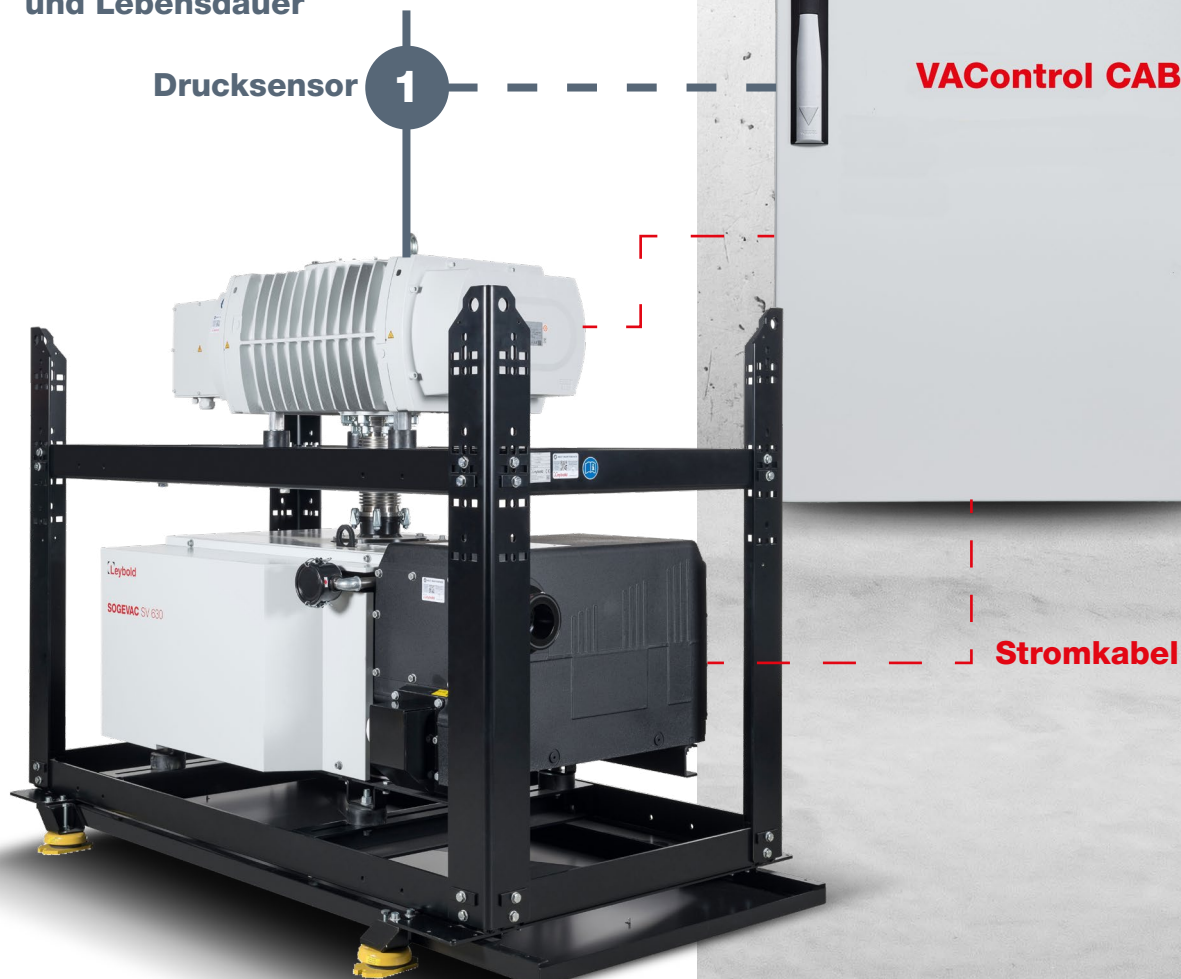
VAControl™ CAB

Intelligente Elektroschaltschränke

Mit **VAControl™ CAB** geht Leybold noch einen Schritt weiter. Wir bieten jetzt intelligente Elektroschaltschränke für eine oder bis zu vier Pumpen an. Unsere Pumpen mit fester Drehzahl werden intelligent, und der gleichzeitige Betrieb mehrerer Pumpen war noch nie so einfach.

VAControl™ CAB bietet:

- ✓ **Alle Vorteile unserer VAControl™-Steuerung**
- ✓ **Die gesamte elektrische Hardware, die Sie benötigen, um Ihre Pumpen auf sichere Weise anzutreiben**
- ✓ **Integrierte Frequenzumrichter zur Verbesserung der Pumpenleistung und Lebensdauer**



Die Vakuumpumpen-Steuerung der nächsten Generation

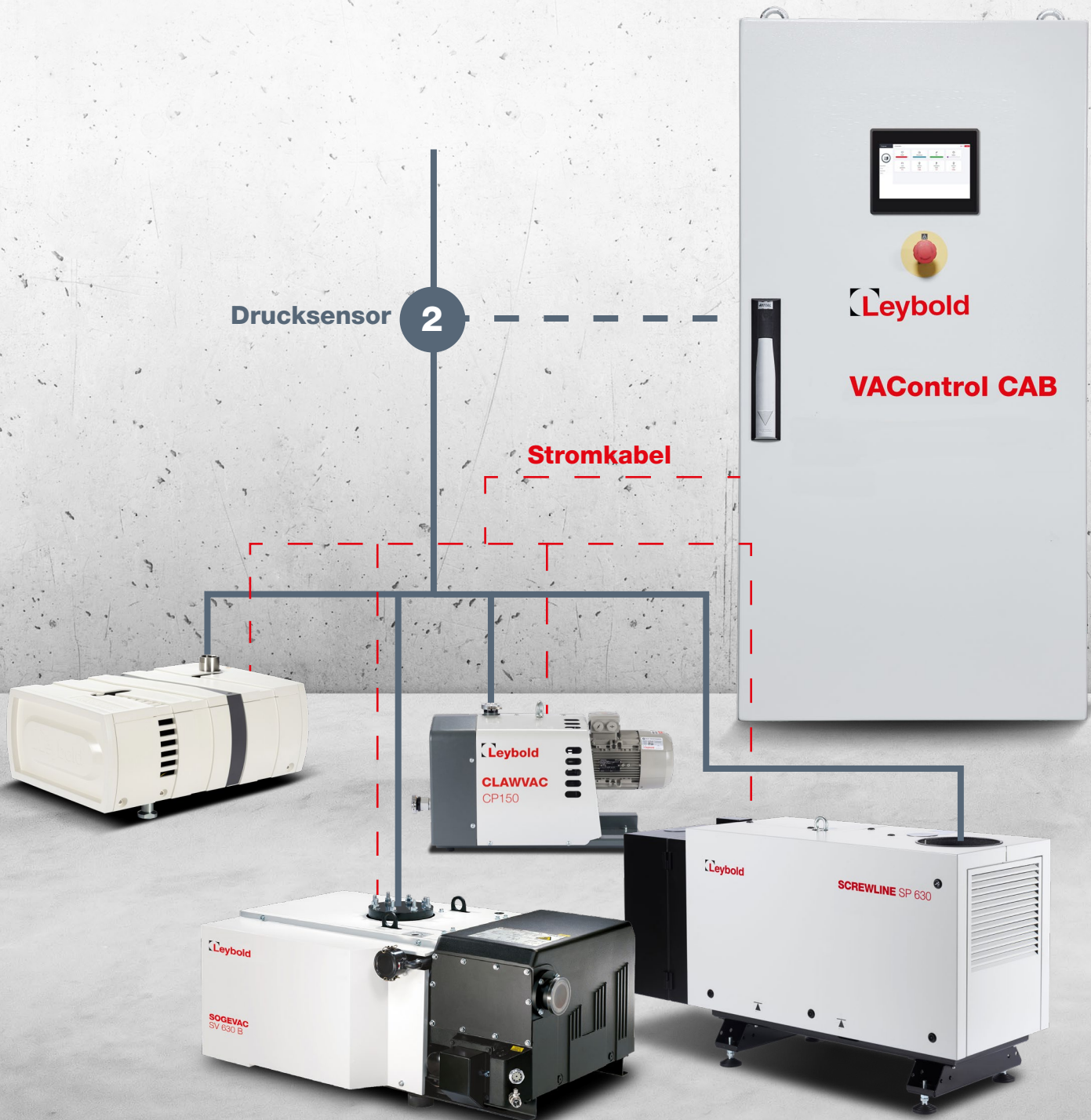
Bei **VAControl™ CAB** haben Sie die Wahl zwischen zwei Hauptsoftwarepaketen für die Verwaltung von zwei Arten von Anwendungen:

- 1 Betrieb eines Pumpen- und Rootssystems
- 2 Pumpenbetrieb in einem zentralen Vakuumsystem

Drucksensor

2

Stromkabel



VAControl™ ist bereits in den folgenden Produkten verfügbar:

- NOVADRY-SYSTEME
- VARODRY-SYSTEME
- VACUBE



Teilenummer	Beschreibung
10430001v01	Multi-VAControl STD SW 10-ZOLL-SCHIRM
10430001v02	Wireless-Bolt-Option
10430001v03	Energieoptimierungssoftware
10430001v04	Dichtigkeitsprüfungssoftware
10430100v01	VAControl CAB 1 Pumpe 3 kW FC
10430100v02	VAControl CAB 4 Pumpen 3 kW 1FC
10430400v01	VAControl CAB 1 Pumpe 11 kW FC
10430400v02	VAControl CAB 4 Pumpen 11 kW 4FC
10431200v01	VAControl CAB 1 Pumpe 22 kW FC
10431200v02	VAControl CAB 4 Pumpen 22 kW 2FC